



NEV.5

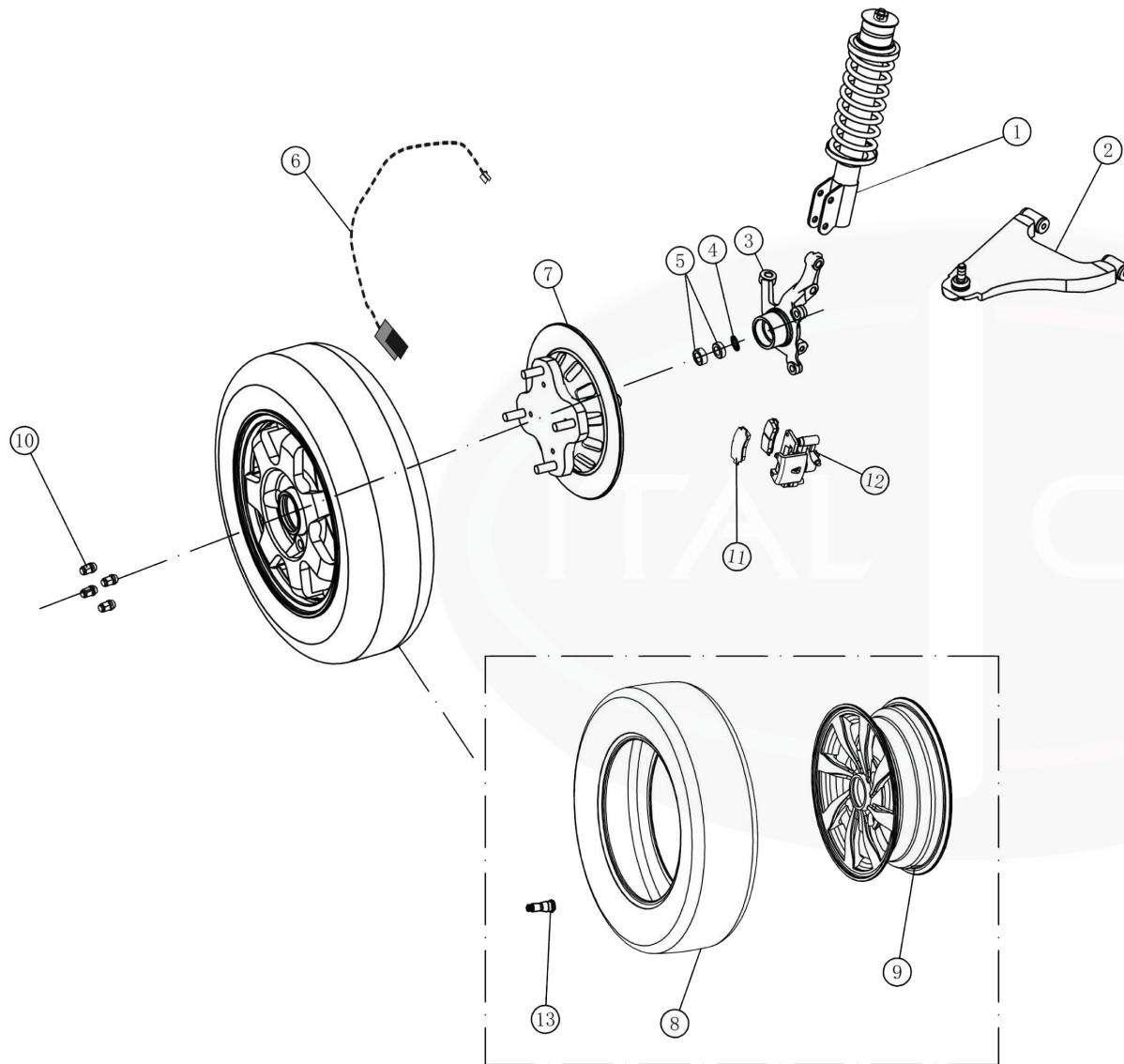
MANUALE RICAMBI SPARE PARTS MANUAL

(r03_20200203)



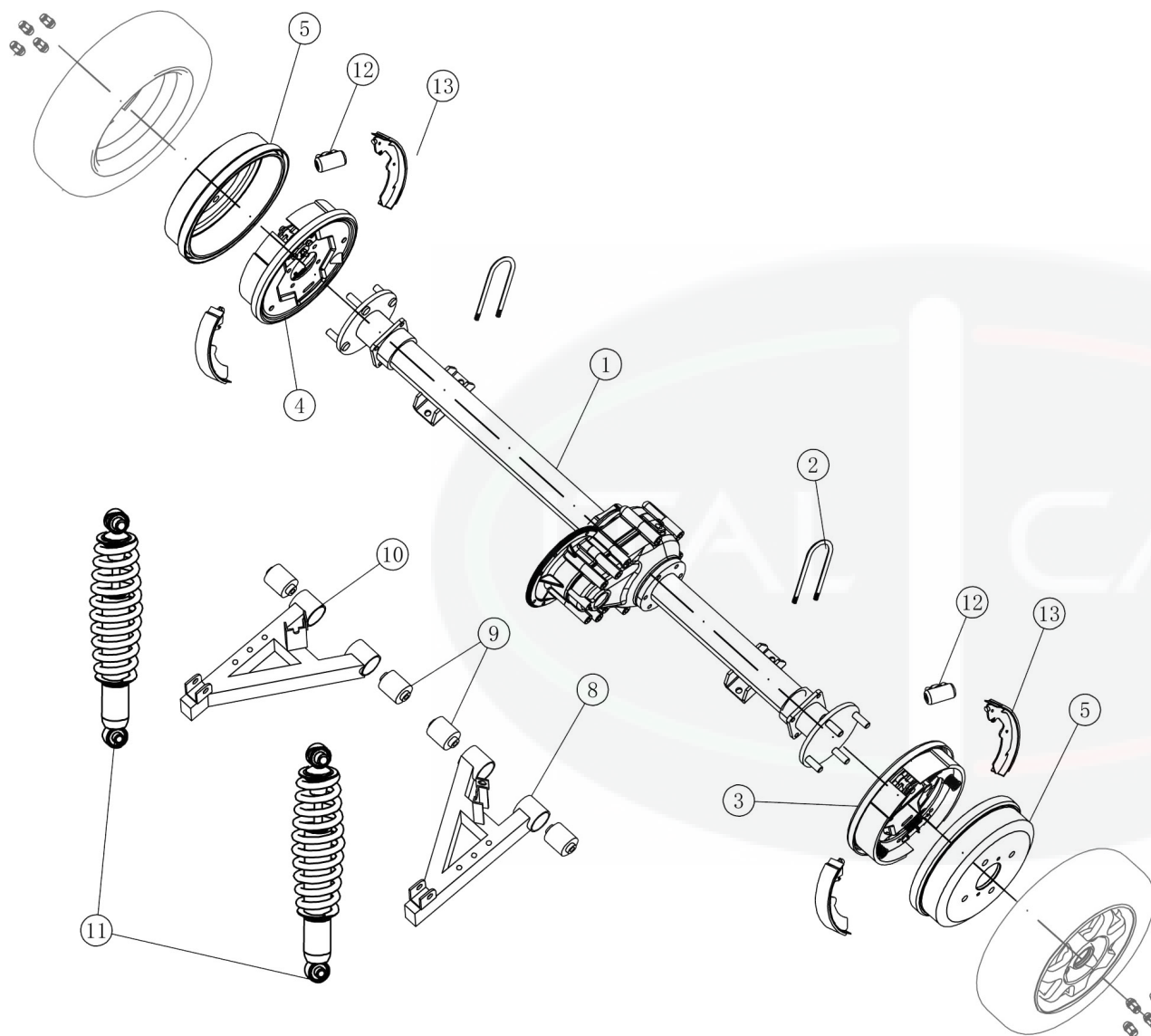
PER RICHIEDERE PREVENTIVI O INVIARE ORDINI
inviare mail a: ricambi@italcar.com

FOR QUOTATIONS OR SUBMITTING ORDERS
email to: ricambi@italcar.com

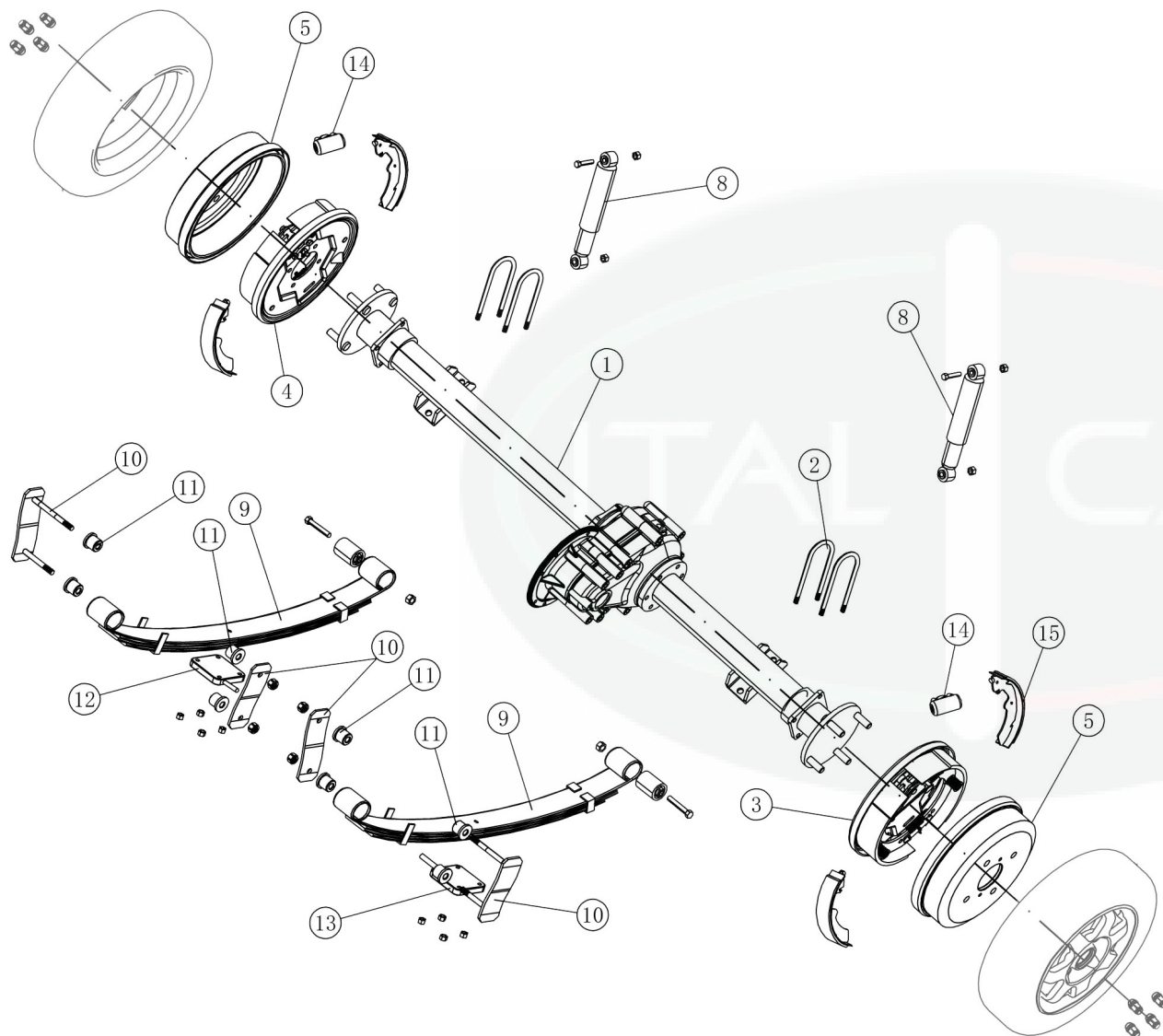


FRONT SHOCK ABSORBER - SOSPENSIONE ANTERIORE

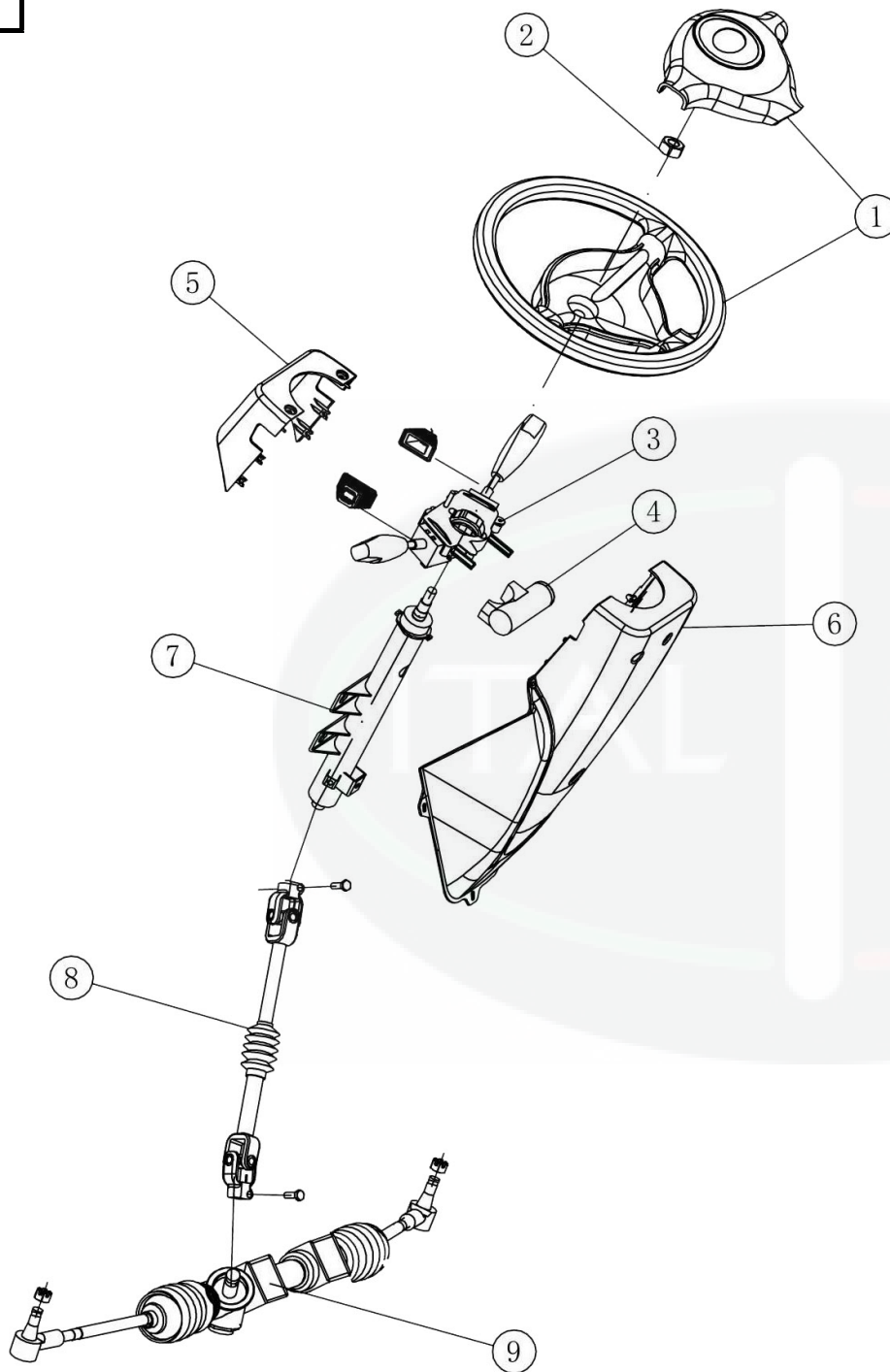
NO	CODE CODICE	DESCRIPTION DESCRIZIONE	NEEDED QTY QUANTITA' / VEIC	NOTE
1	3.01.004.070085	front shock absorber assy - L gruppo amm. Anteriore - SX	1	C2S.5
	3.01.004.070089	front shock absorber assy - L gruppo amm. Anteriore - SX	1	C2S.5
	3.01.004.070123	front shock absorber assy - L gruppo amm. Anteriore - SX	1	L4S.5 C2C.5
	3.01.004.070124	front shock absorber assy - L gruppo amm. Anteriore - SX	1	L4S.5 C2C.5
2	3.01.004.070073	lower control arm - L braccio inferiore sosp. - L	1	
	3.01.004.070074	lower control arm - R braccio inferiore sosp. - R	1	
3	3.01.004.070054	knuckle - L mozzo - L	1	
	3.01.004.070055	knuckle - R mozzo - R	1	
4	3.01.004.090008	bearing base seal paraolio	2	one/side uno/lato
5	3.01.004.090007	bearing 6205 cuscinetto 6205	4	two/side due/lato
6	3.03.007.000079	speed sensor cable cavo sensore velocità	1	
7	3.01.006.200081	front brake disk disco anteriore	2	one/side uno/lato
8	3.02.001.000052	tyre 145/70R12 pneumatico 145/70R12	2	one/side uno/lato
9	3.01.004.020039	alu wheel rim cerchione in alluminio	2	one/side uno/lato
10	3.01.003.100048	wheel hub nut dadi ruote	8	4/side 4/lato
11	3.01.004.050022	V2 front brake shoe V2 pastiglie anteriori	4	2/side 2/lato
12	3.01.006.200082	DB front brake caliper - L DB pinza freni anteriore - L	1	
	3.01.006.200083	DB front brake caliper - R DB pinza freni anteriore - R	1	
13	3.02.001.000021	tyre valve valvola ruota	2	one/side uno/lato


REAR SUSPENSION - SOSPENSIONE POSTERIORE C2S.5 & L4S.5

NO	CODE CODICE	DESCRIPTION DESCRIZIONE	NEEDED QTY QUANTITA' / VEIC	NOTE
1	3.01.004.010150	rear axle differenziale posteriore	1	12.49:1
2	3.01.004.100079	160 "U" screw 160 cavallotto di fissaggio	2	
3	3.01.004.050017	(S14) hydraulic brake - R ganascia frenante post. - R	1	
4	3.01.004.050018	(S14) hydraulic brake - L ganascia frenante post. - L	1	
5	3.01.004.050129	brake drum tamburo freni	2	
8	2.01.007.040008	lower control arm - R braccio inferiore sosp. - R	1	C2S.5
	2.01.007.040085	lower control arm - R braccio inferiore sosp. - R	1	L4S.5
9	3.01.004.100078	(S14) bushing silent block	4	
10	2.01.007.040007	lower control arm - L braccio inferiore sosp. - L	1	C2S.5
	2.01.007.040084	lower control arm - L braccio inferiore sosp. - L	1	L4S.5
11	3.01.004.070088	rear shock absorber assy gruppo amm. posteriore	2	C2S.5
	3.01.004.070085	rear shock absorber assy gruppo amm. posteriore	2	L4S.5
12	3.01.004.900029	(S14) brake wheel cylinder cilindretto tamburo freni	2	
13	3.01.006.000355	(S14) rear brake shoe ganascie freno post.	4	


REAR SUSPENSION - SOSPENSIONE POSTERIORE - C2C.5

NO	CODE CODICE	DESCRIPTION DESCRIZIONE	NEEDED QTY QUANTITA' / VEIC	NOTE
1	3.01.004.010150	rear axle differenziale posteriore	1	12.49:1
2	3.01.004.100117	135 "U" screw 135 cavallotto di fissaggio	4	
3	3.01.004.050017	(S14) hydraulic brake - R ganascia frenante post. - R	1	
4	3.01.004.050018	(S14) hydraulic brake - L ganascia frenante post. - L	1	
5	3.01.004.050129	brake drum tamburo freni	2	
8	3.01.004.070210	(S14) rear shock abs. ammortizzatori post.	2	
9	3.01.004.100080	1060 leaf spring 1060 balestra posteriore	2	
10	3.01.004.100016	shackle staffe fissaggio balestra	2	
11	3.01.004.100081	1060 bushing silent block	8	
12	2.01.007.100010	leaf spring base - L piastra balestra - L	1	
13	2.01.007.100009	leaf spring base - R piastra balestra - R	1	
14	3.01.004.900029	(S14) brake wheel cylinder cilindretto tamburo freni	2	
15	3.01.006.000355	(S14) rear brake shoe ganascie freno post.	4	

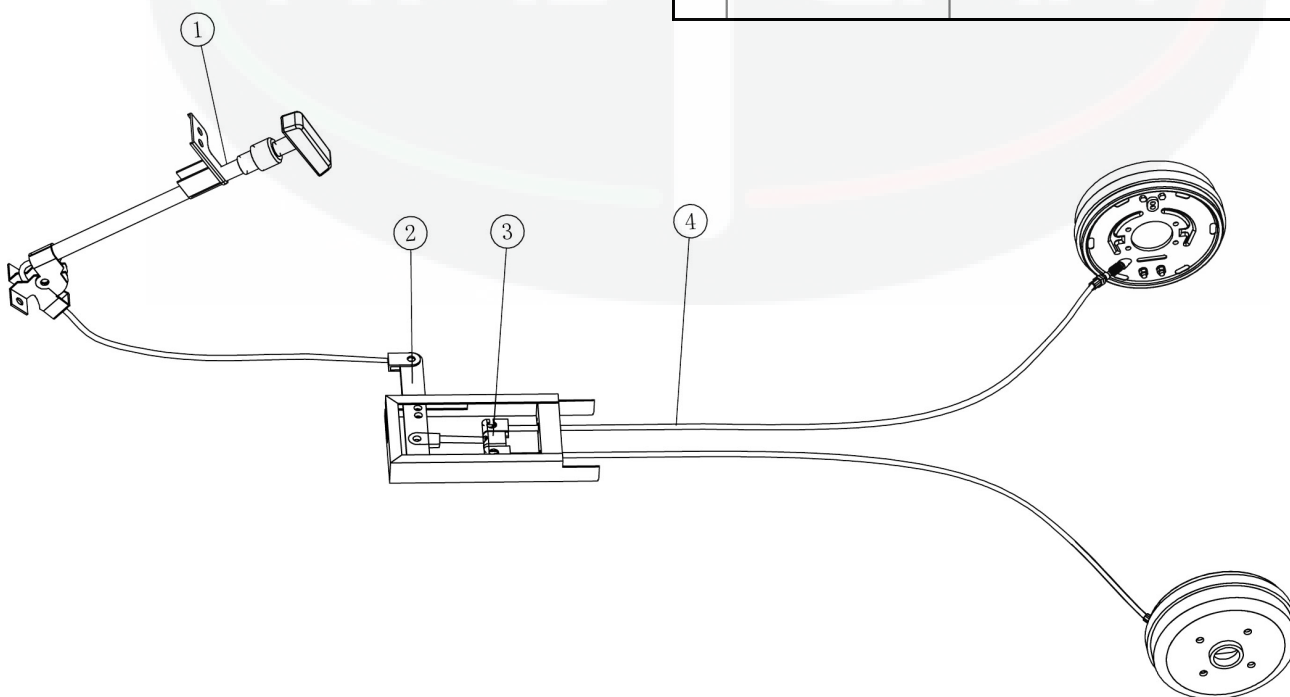


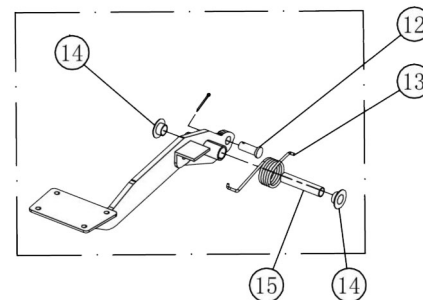
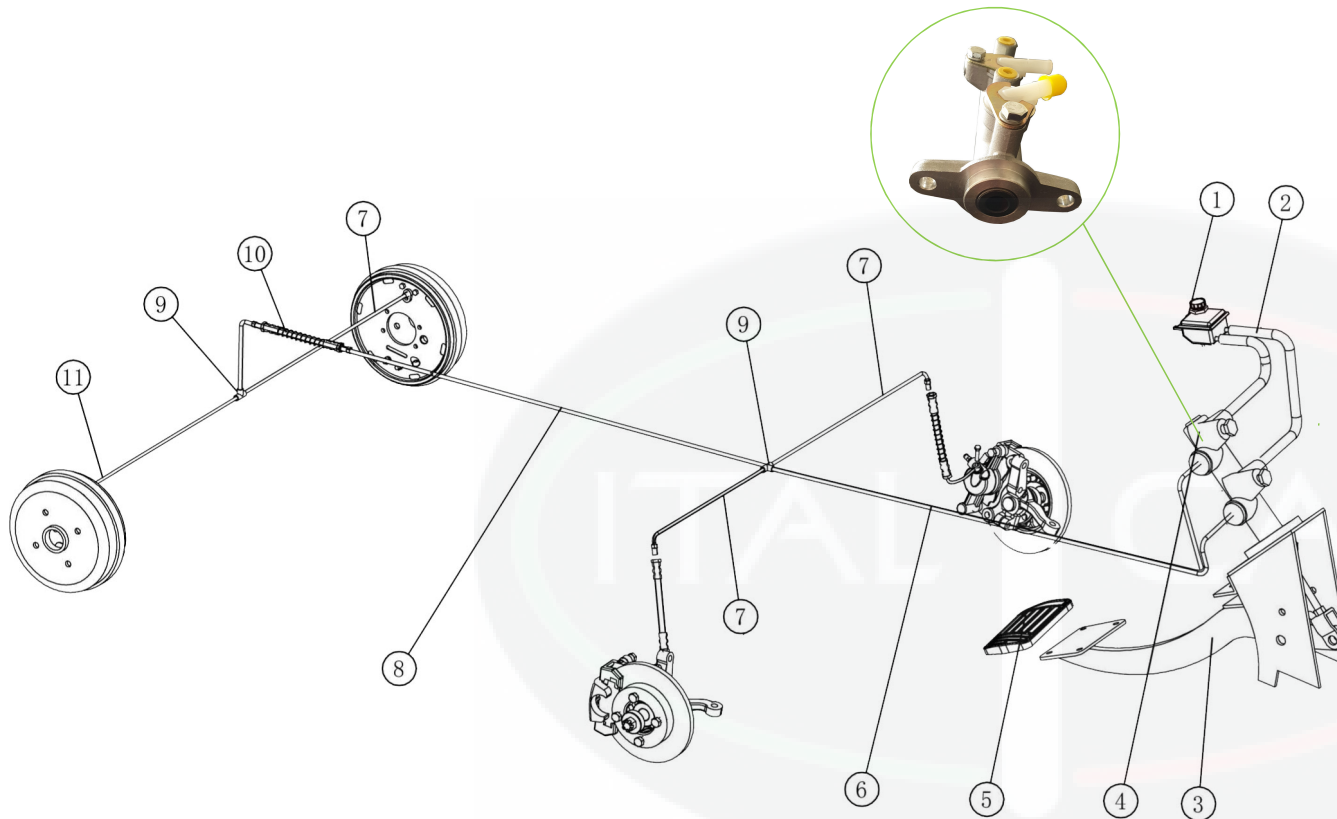
STEERING SYSTEM - GRUPPO STERZO

NO	CODE CODICE	DESCRIPTION DESCRIZIONE	NEEDED QTY QUANTITA' / VEIC	NOTE
1	3.01.004.070098	steering wheel volante	1	
2	3.01.003.100016	bolt dado	1	M12
3	3.03.002.000030	(M2) combination switch devio luci	1	
4	3.03.002.900015	electric locking assy nottolino/bloccasterzo	1	C2S.5 C2C.5
	3.03.002.900021	electric locking assy nottolino/bloccasterzo	1	L4S.5
5	3.02.011.600110	steering column cover / up copertura piantone / sup.	1	
6	3.02.011.600109	steering column cover / down copertura piantone / inf.	1	
7	3.01.006.500011	steering column piantone sterzo	1	
8	3.01.006.200061	universal joint giunto cardanico	1	
9	3.01.004.070110	steering assy scatola sterzo	1	

HAND BRAKE - FRENO A MANO

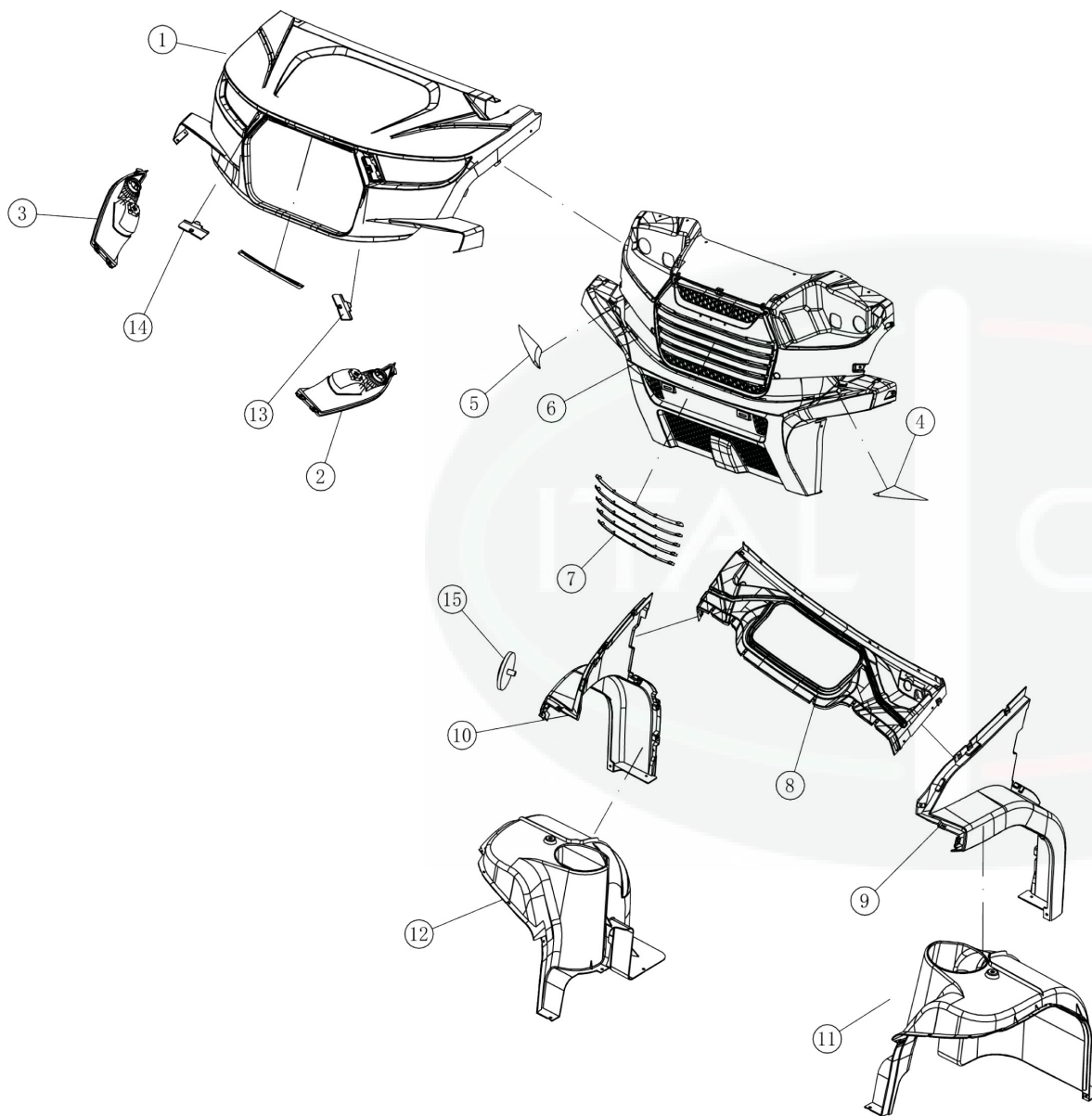
NO	CODE CODICE	DESCRIPTION DESCRIZIONE	NEEDED QTY QUANTITA' / VEIC	NOTE
1	3.01.006.200056	hand brake leva freno a mano	1	
2	2.01.007.040005	brake linkage staffa "tirante"	1	
3	3.01.004.040061	brake cable connector ripartitore tensione cavo freni	1	
4	3.01.004.900084	hand brake cable cavo freno a mano	2	C2S.5
	3.01.004.900082	hand brake cable cavo freno a mano	2	L4S.5
	3.01.004.900083	hand brake cable cavo freno a mano	2	C2C.5





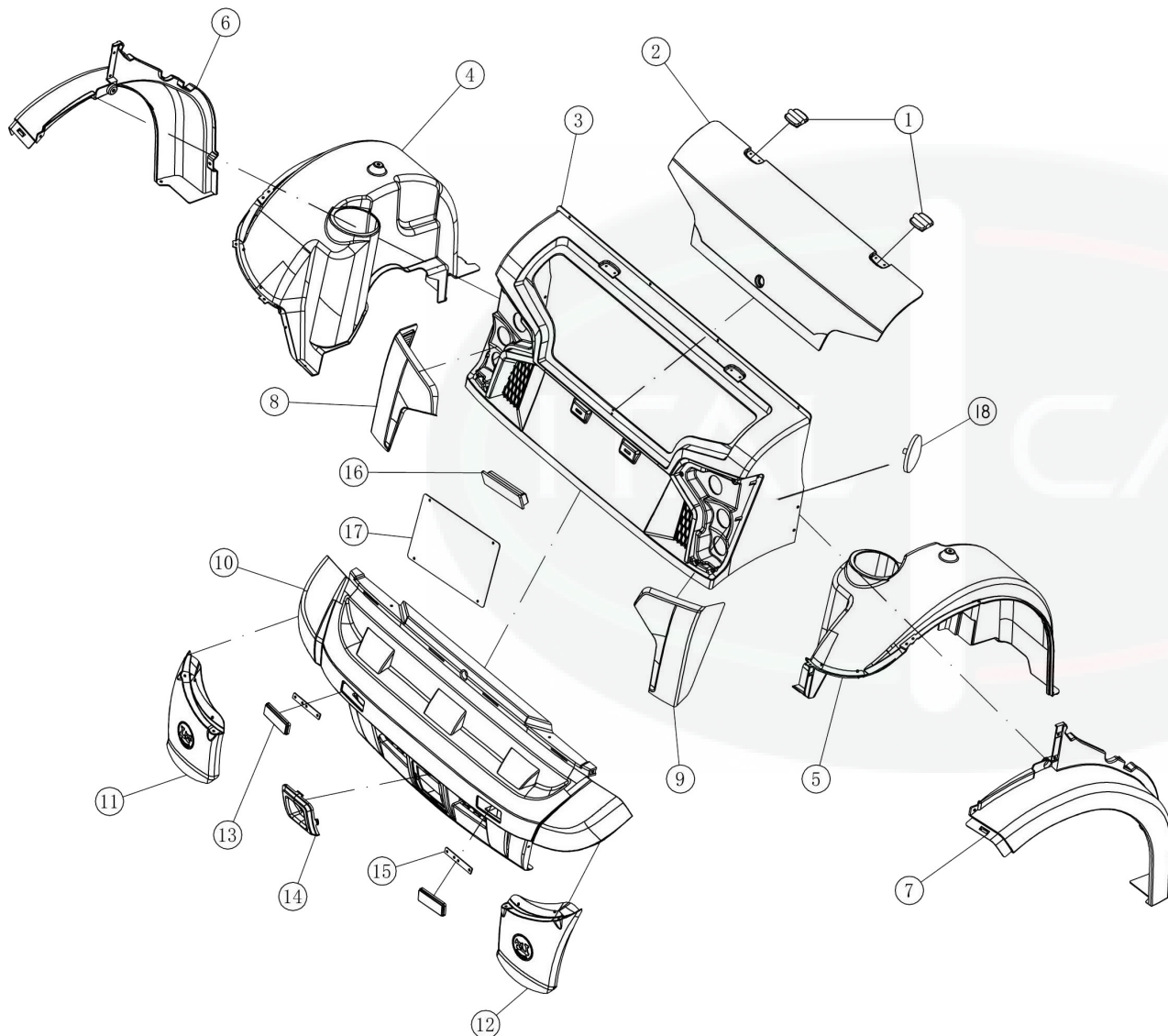
BRAKE SYSTEM PARTS - SISTEMA FRENANTE

NO	CODE CODICE	DESCRIPTION DESCRIZIONE	NEEDED QTY QUANTITA' / VEIC	NOTE
1	3.01.004.050085	brake fluid tank vaschetta olio freni	1	
2	3.01.004.030039	oiler hose tubo olio freni	0,8mt	
3	2.01.007.040015	brake pedal pedale freno	1	
4	3.01.004.050005	brake master pump pompa freni	1	
5	3.02.014.000205	brake pedal pad gommino pedale freno	1	
6	3.01.004.030011	brake tube tubo freni	1	830MM
7	3.01.004.030006	brake tube tubo freni	3	370mm
8	3.01.004.030070	brake tube tubo freni	1	3200mm
	3.01.004.030053	brake tube tubo freni	1	2750mm C2C.5/C2S.5
9	3.01.004.050028	brake tube joint giunto tubo freni	2	
10	3.01.004.030037	rear hose tubo freni posteriore	1	
11	3.01.004.030009	(830) brake tube (830) tubo freni	2	750mm
12	3.01.004.040022	brake pump pedal nail perno aggancio pompa freni	1	
13	3.01.004.080028	brake pedal spring molla ritorno pedale	1	
14	3.02.014.000221	rubber bushing guarnizione gomma	2	
15	3.01.004.050077	internal rubber bushing guarnizione interna gomma	1	
16				



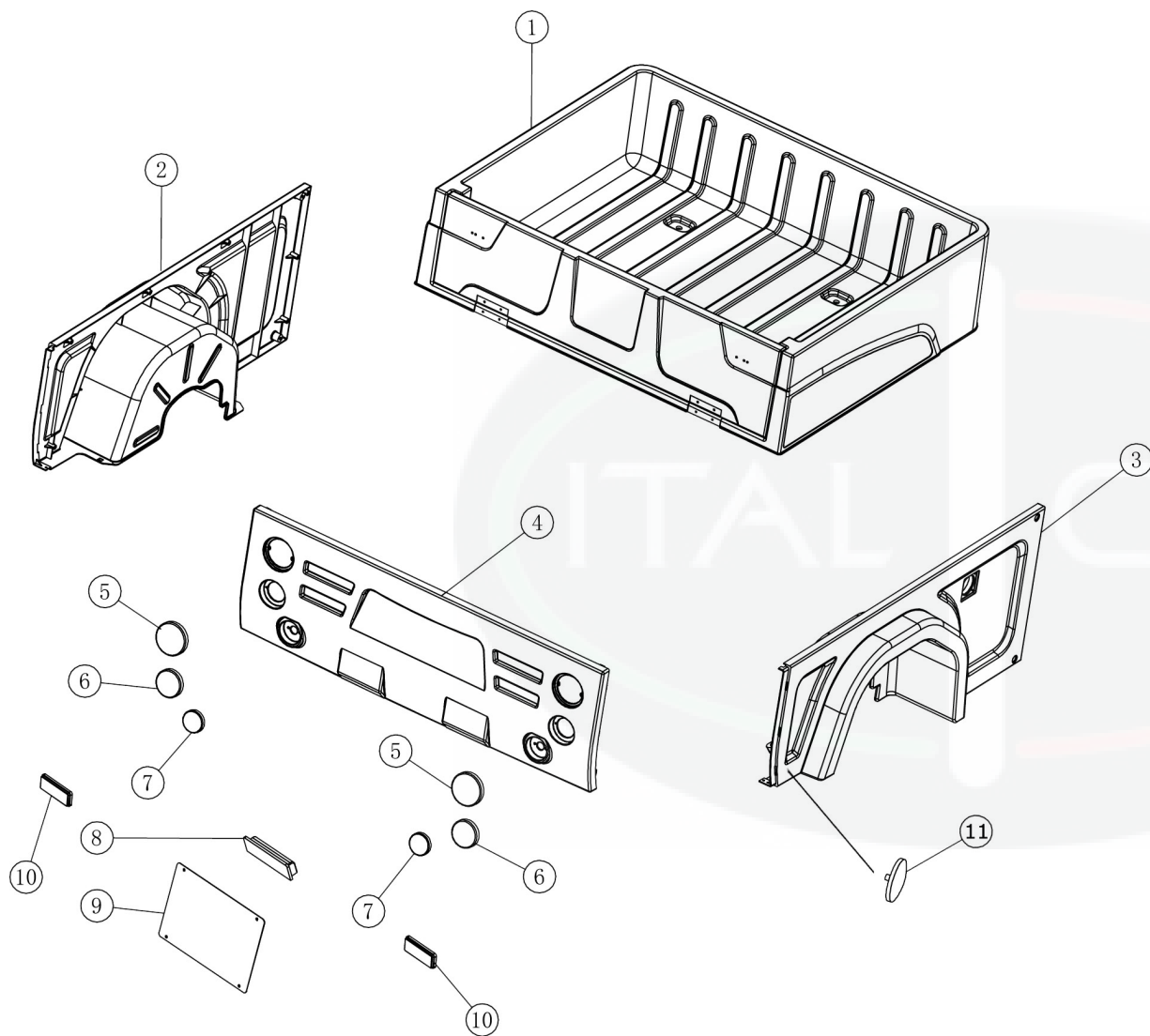
FRONT BODY PARTS - CARROZZERIA ANTERIORE

NO	CODE CODICE	DESCRIPTION DESCRIZIONE	NEEDED QTY QUANTITA' / VEIC	NOTE
1	3.02.011.800006	front cover musetto anteriore	1	
2	3.03.001.900048	front light - L gruppo fari ant. - SX	1	
3	3.03.001.900049	front light - R gruppo fari ant. - DX	1	
4	3.03.001.900047	DRL - L DRL - SX	1	
5	3.03.001.900046	DRL - R DRL - DX	1	
6	3.02.011.800028	front wall carena ant.	1	
7	2.02.001.280040	front cover rim griglia anteriore	1	
8	3.02.011.800008	front wall inside stay carena interna superiore	1	
9	3.02.011.600064	front wheel eyebrow - L fianchetto ant. laterale - SX	1	
10	3.02.011.600065	front wheel eyebrow - R fianchetto ant. laterale - DX	1	
11	3.02.011.600006	front wheel fender - L sottoscocca ant. laterale - SX	1	
12	3.02.011.600046	front wheel fender - R sottoscocca ant. laterale - DX	1	
13	3.02.011.600098	front light hole cover - L tappo for ispezione luci - SX	1	
14	3.02.011.600099	front light hole cover - R tappo for ispezione luci - DX	1	
15	3.03.001.000139	front side reflectors - L/R catarinfrangenti lat. - SX/DX	1L/1R	



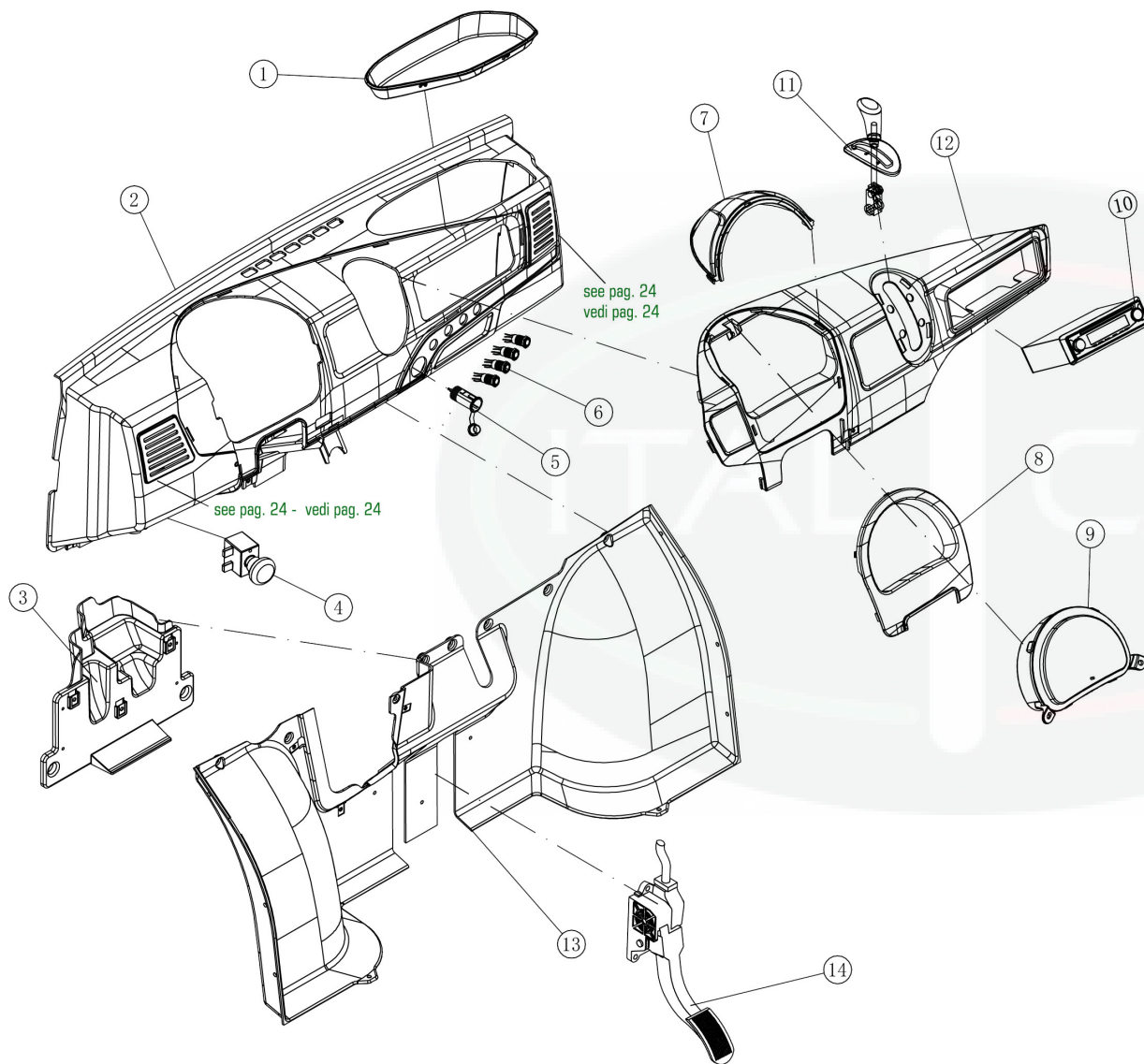
REAR BODY PARTS - CARROZZERIA POSTERIORE - C2S.5 & L4S.5

NO	CODE CODICE	DESCRIPTION DESCRIZIONE	NEEDED QTY QUANTITA' / VEIC	NOTE
1	3.01.006.000018	rear box inges cerniere bauletto	2	
2	3.02.011.600002	luggage box cover sportellino bauletto	1	
3	3.02.011.800038	rear body carrozzeria posteriore	1	
4	3.02.011.600027	rear wheel fender - L sottoscocca post. laterale - SX	1	
5	3.02.011.600028	rear wheel fender - R sottoscocca post. laterale - DX	1	
6	3.02.011.600066	rear wheel eyebrow - L fianchetto post. laterale - SX	1	
7	3.02.011.600067	rear wheel eyebrow - R fianchetto post. laterale - DX	1	
8	3.03.001.900045	rear light - L gruppo fari post. - SX	1	
9	3.03.001.900044	rear light - R gruppo fari post. - DX	1	
10	3.02.011.800023	rear bumper paraurti posteriore	1	
11	3.02.011.600044	splash guard - L paraspruzzi - SX	1	
12	3.02.011.600045	splash guard - R paraspruzzi - DX	1	
13	3.03.001.000135	rear reflectors - L/R catarinfrangenti post. - SX/DX	1L/1R	
14	3.02.011.600095	blow vent elemento decorativo	1	
15	2.01.007.040009	rear reflectors plate - L/R staffa catarinfr. post. - SX/DX	1L/1R	
16	3.03.001.900058	license plate light luce targa	1	
17	2.01.004.010175	license plate base alloggiamento targa	1	
18	3.03.001.000139	side reflectors - L/R catarinfrangenti lat. - SX/DX	1L/1R	



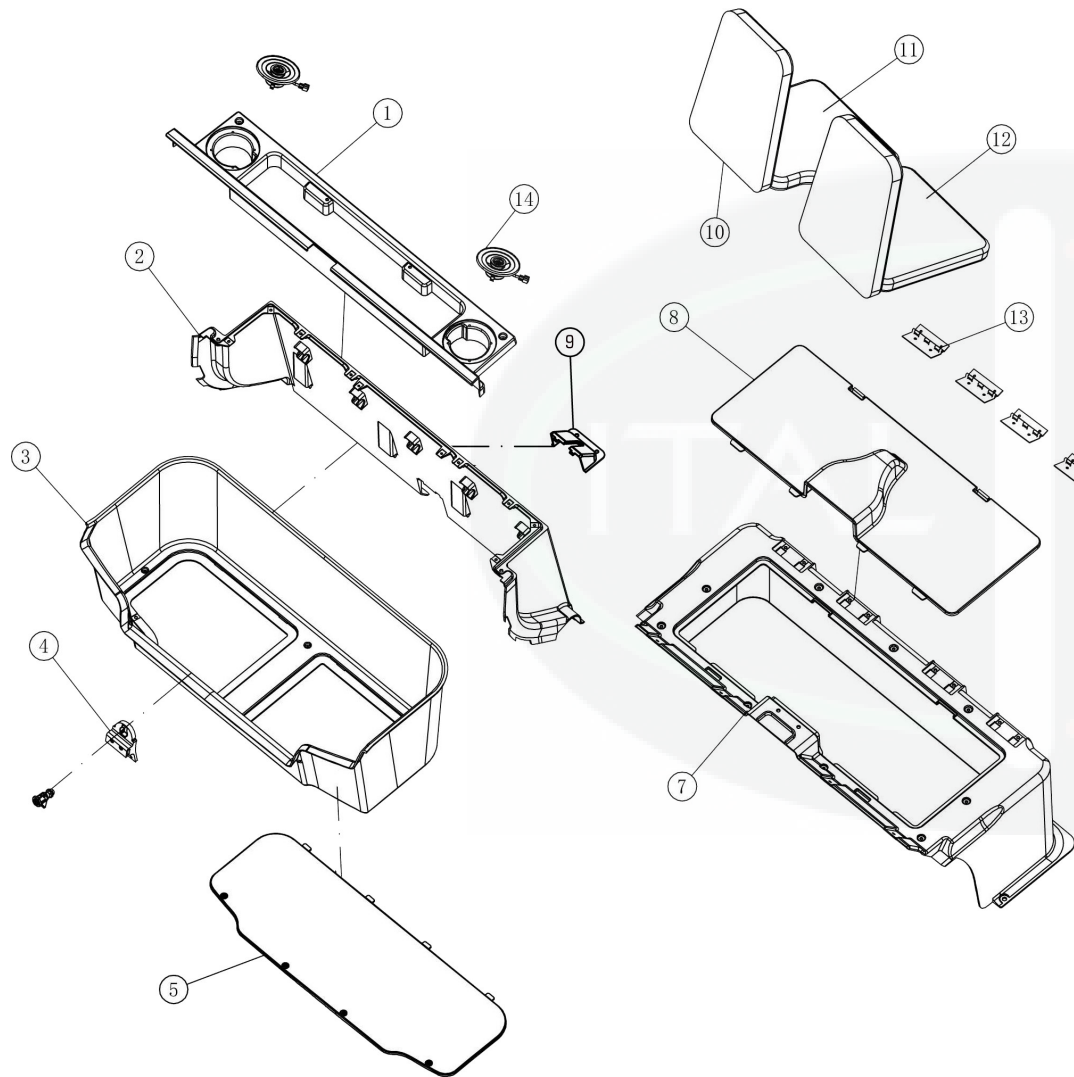
REAR BODY PARTS - CARROZZERIA POSTERIORE - C2C.5

NO	CODE CODICE	DESCRIPTION DESCRIZIONE	NEEDED QTY QUANTITA' / VEIC	NOTE
1	3.02.011.600108	(1060) rear box (1060) cassone post.	1	
2	3.02.011.600105	(1060) side body - L (1060) fianchetto - SX	1	
3	3.02.011.600106	(1060) side body - R (1060) fianchetto - DX	1	
4	3.02.011.600107	(1060) rear body (1060) fianchetto post.	1	
5	3.03.001.900051	brake light - L/R luci freno - SX/DX	1L/1R	12V LED
6	3.03.001.900052	turning light - L/R freccie - SX/DX	1L/1R	12V LED
7	3.03.001.900050	reverse light - L/R luci retro - SX/DX	1L/1R	12V LED
8	3.03.001.900042	license plate light luce targa	1	
9	2.01.004.010175	license plate base alloggiamento targa	1	
10	3.03.001.000135	rear reflectors - L/R catarinfrangenti post. - SX/DX	1L/1R	
11	3.03.001.000139	side reflectors - L/R catarinfrangenti lat. - SX/DX	1L/1R	



DASHBOARD PARTS - CRUSCOTTO

NO	CODE CODICE	DESCRIPTION DESCRIZIONE	NEEDED QTY QUANTITA' / VEIC	NOTE
1	3.02.011.600081	inspection dash hole cover copertura vano ispezione	1	
2	3.02.011.800029	main dashboard plancia	1	
3	3.02.011.600014	brake protection cover copertura vano freni	1	
4	3.03.002.000056	emergency stop switch interruttore di emergenza	1	
5	3.03.017.000045	cigarette lighter presa 12v (con accendisigari)	1	
6a	3.03.002.000057	dash switch - cooler interruttore aria fresca	1	blue / blu
6b	3.03.002.000058	dash switch - emergency interruttore emergenza	1	red / rosso
6c	3.03.002.000059	dash switch - sport/standard interruttore sport/standard	1	blue / blu
6d	3.03.002.000060	dash switch - warmer interruttore aria calda	1	red / rosso
7	3.02.011.600082	dashboard cover front copri display sup.	1	
8	3.02.011.600083	dashboard cover rear copri display ant.	1	
9	3.03.011.000058	digital display display digitale	1	
10	3.03.010.000011	radio/CD	1	
11	3.03.002.000044	F/N/R switch lettore direzione (F/N/R)	1	
12	3.02.011.600030	dashboard cruscotto	1	briar wood- like / simil
	3.02.011.600113	dashboard cruscotto	1	black / nero
13	3.02.011.800030	dashboard bottom cover copertura sottopancia	1	
14	3.03.005.000006	accelerator pedal pedale acceleratore	1	
15	3.03.017.000053	air outlet bocchetta aria	1L/1R	

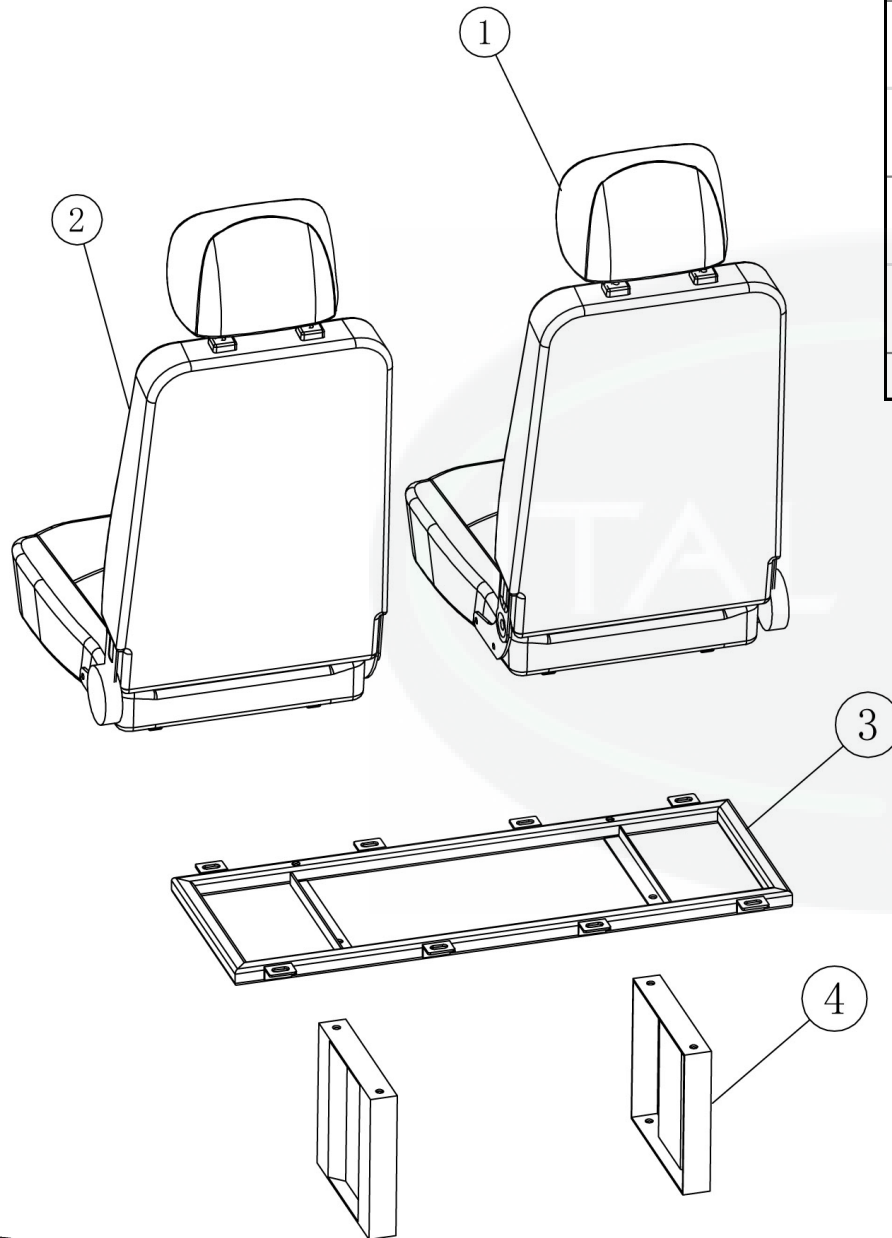


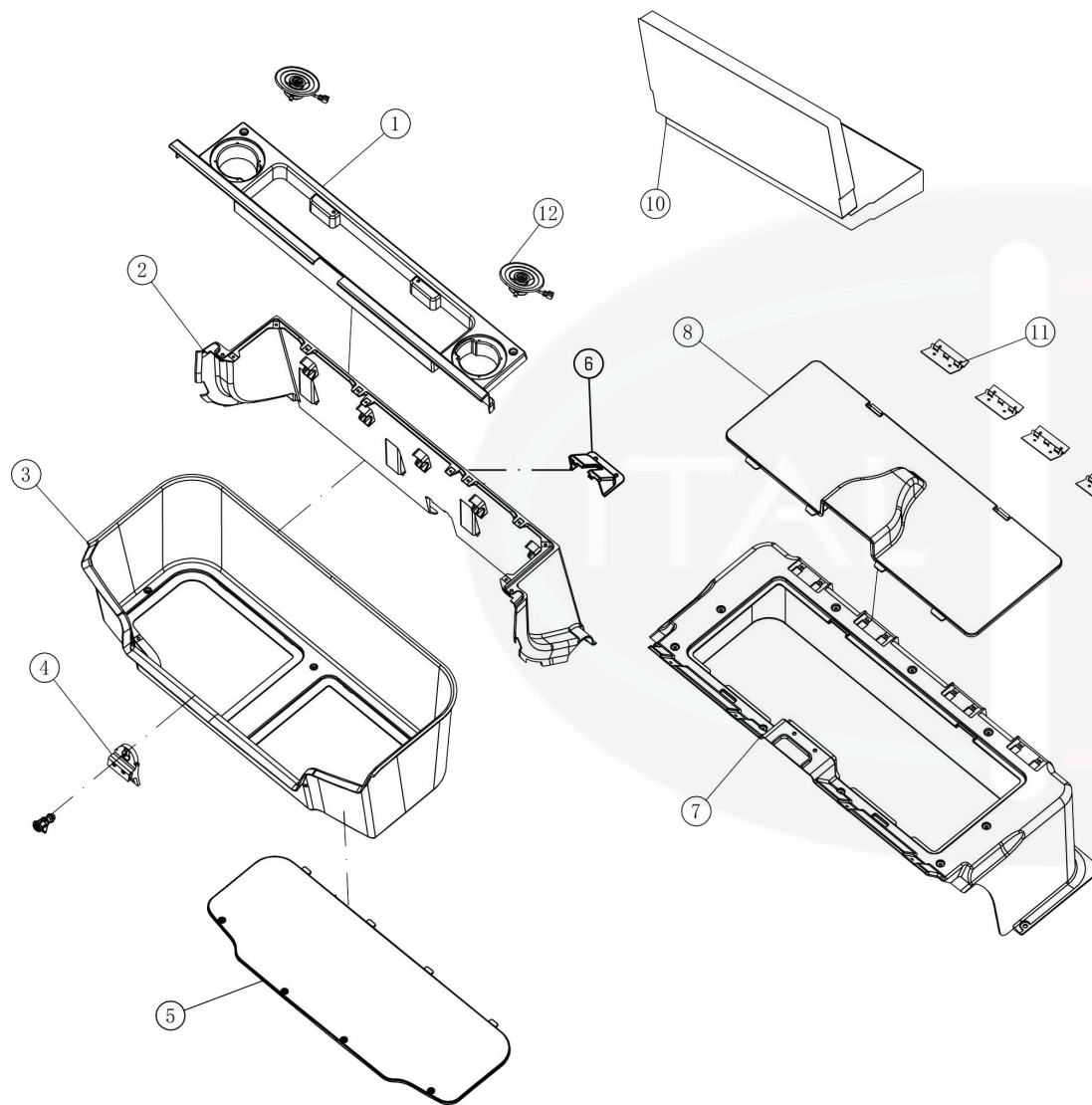
SEAT PARTS - SEDILI - C2S.5

NO	CODE CODICE	DESCRIPTION DESCRIZIONE	NEEDED QTY QUANTITA' / VEIC	NOTE
1	3.02.011.800024	back seat storage box copertura vano posteriore	1	
2	3.02.011.800022	back seat panel pannello dietro sedili	1	
3	3.02.011.600092	storage box vano bagagli	1	
4	3.02.011.600062	trunck lock hook gancio blocco vano bagaglio	1	
5	3.02.011.600103	checking hole cover copertura vano ispezione	1	
7	3.02.011.800025	battery compt. body carrozzeria vano batterie	1	
8	3.02.011.800011	battery compt. cover copertura vano batterie	1	
9	3.02.011.600071	hand brake cover copertura freno a mano	1	
10	3.02.005.500007	backrest - L/R schienale - SX/DX	2	
11	3.02.005.500008	seat cushion - L sedile - SX	1	
12	3.02.005.500009	seat cushion - R sedile - DX	1	
13	3.01.006.200058	seat hinges cerniere sedili	4	
14	3.03.010.000021	audio speackers casse acustiche	2	
15				

FIRST ROW SEAT PARTS - SEDILI PRIMA FILA - L4S.5

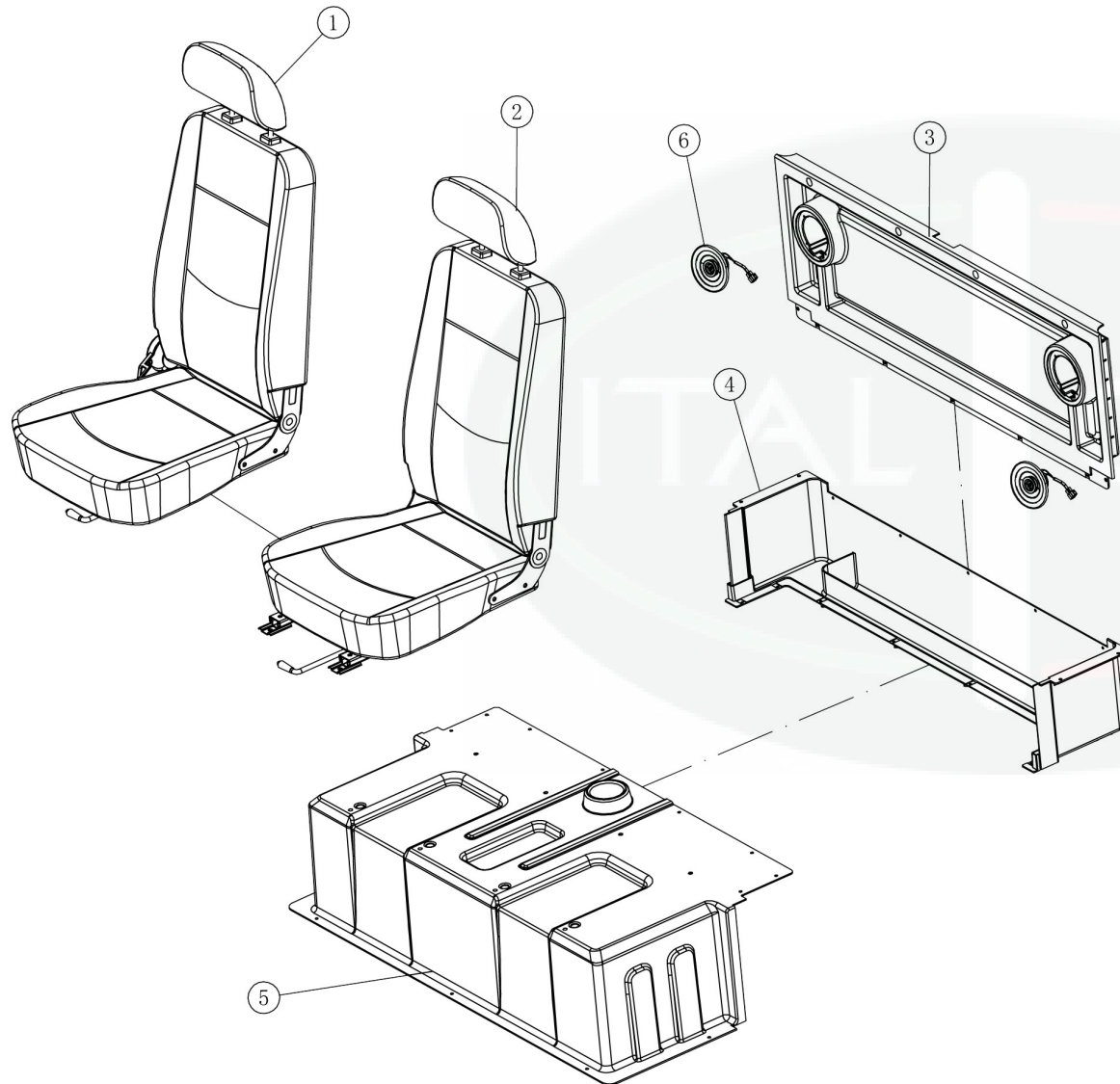
NO	CODE CODICE	DESCRIPTION DESCRIZIONE	NEEDED QTY QUANTITA' / VEIC	NOTE
1	3.02.007.000142	front seat - R sedile anteriore - DX	1	
2	3.02.007.000143	front seat - L sedile anteriore - SX	1	
3	2.01.007.040069	front seat's fixation frame telaio fissaggio sedili ant.	1	
4	2.01.007.040070	fixation frame supports supporti telaio sedili ant.	2	
5				



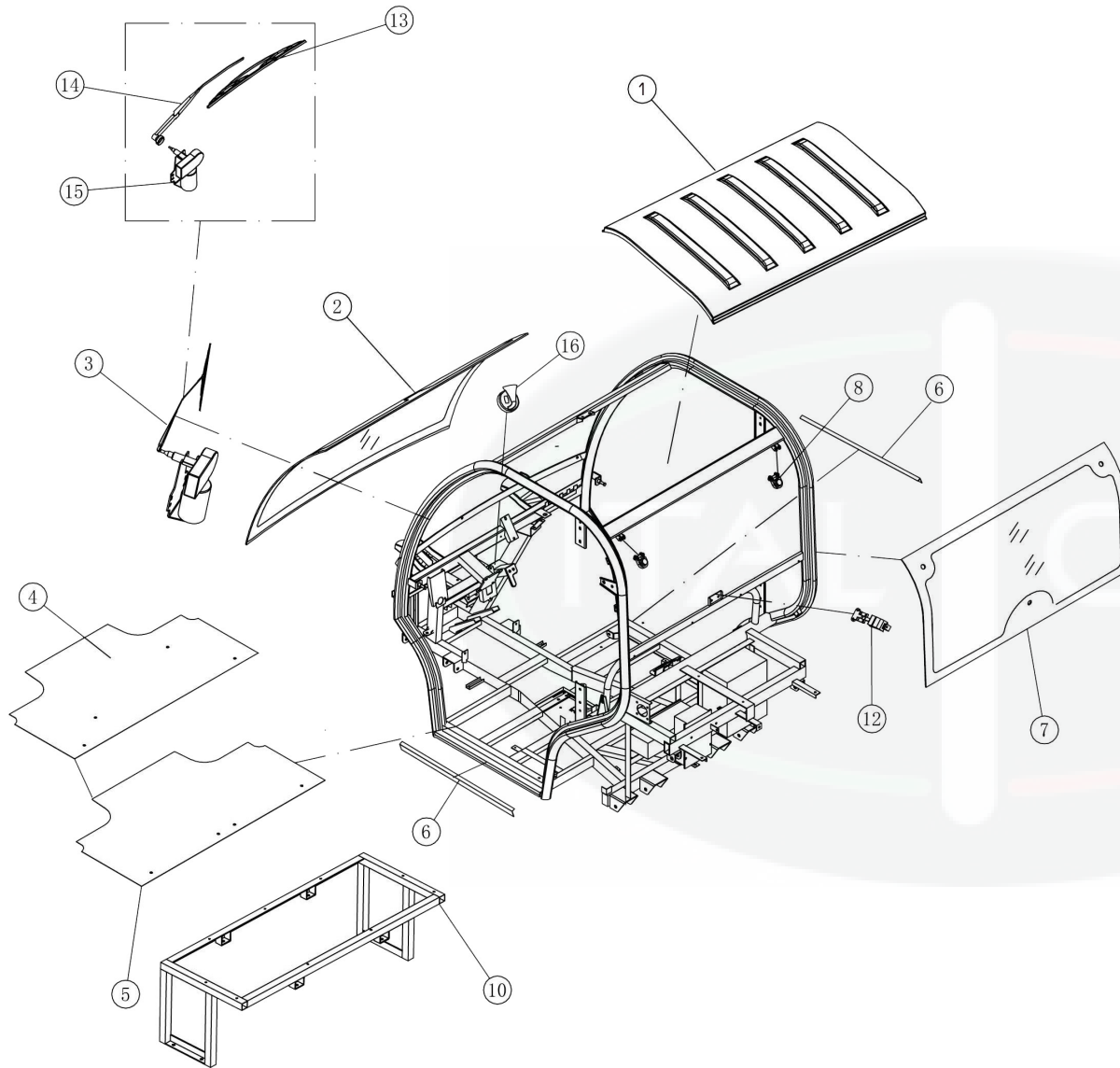


SECOND ROW SEAT PARTS - SEDILI SECONDA FILA - L4S.5

NO	CODE CODICE	DESCRIPTION DESCRIZIONE	NEEDED QTY QUANTITA' / VEIC	NOTE
1	3.02.011.800024	back seat storage box copertura vano posteriore	1	black /nero
2	3.02.011.800022	back seat panel pannello dietro sedili	1	black /nero
3	3.02.011.600092	storage box vano bagagli	1	
4	3.02.011.600062	trunk lock hook gancio blocco vano bagaglio	1	
5	3.02.011.600103	checking hole cover copertura vano ispezione	1	
6	3.02.011.600071	hand brake cover copertura freno a mano	1	
7	3.02.011.800025	battery compt. body carrozzeria vano batterie	1	
8	3.02.011.300099	battery compt. cover copertura vano batterie	1	
10	3.02.007.000115	backseat sedile posteriore	1	
11	3.01.006.200058	seat hinges cerniere sedili	4	
12	3.03.010.000021	audio speackers casce acustiche	2	
13				

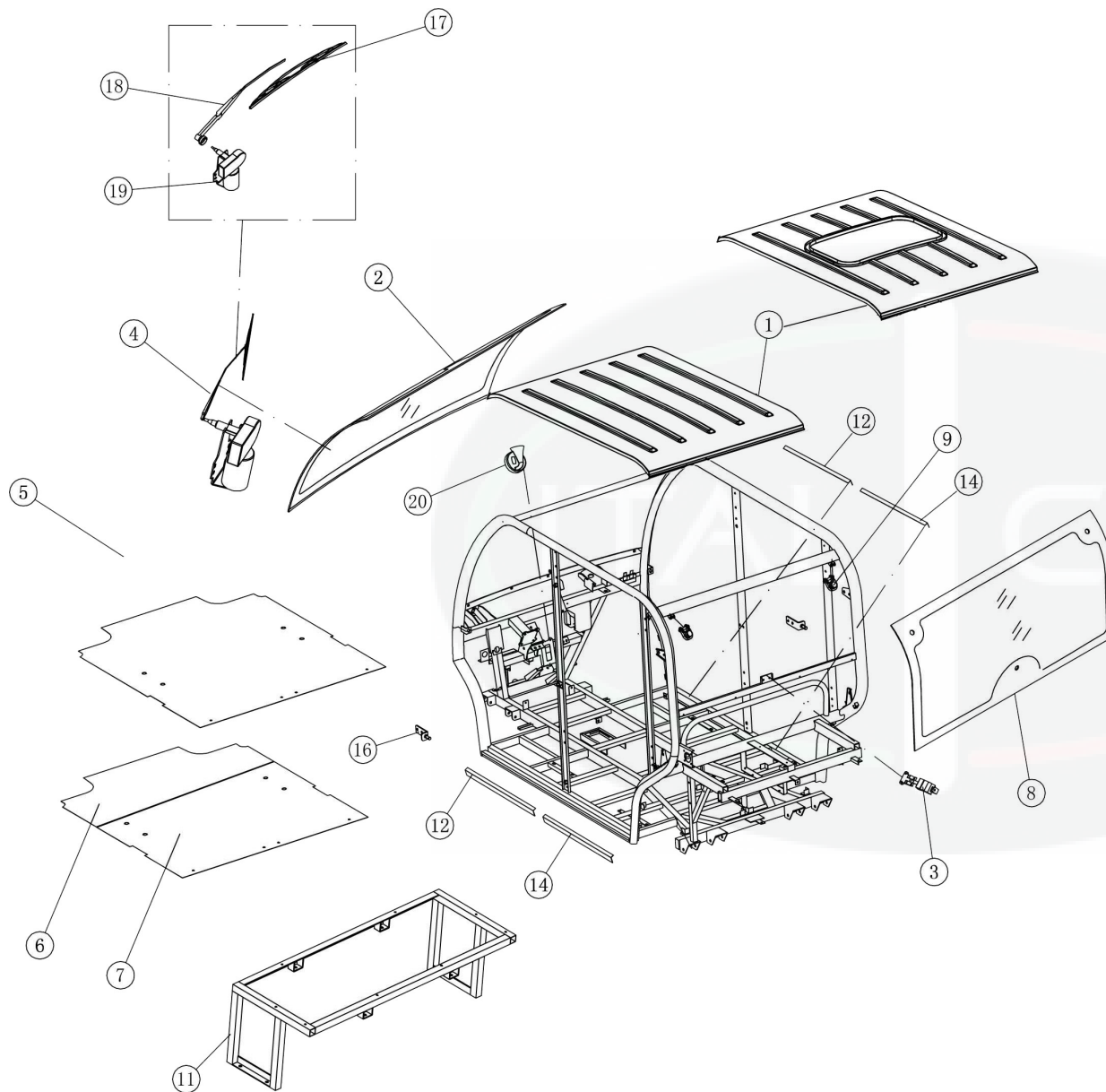


NO	CODE CODICE	DESCRIPTION DESCRIZIONE	NEEDED QTY QUANTITA' / VEIC	NOTE
1	3.02.007.000143	front seat - L sedile anteriore - SX	1	
2	3.02.007.000142	front seat - R sedile anteriore - DX	1	
3	3.02.011.800041	(1060) back seat panel (1060) pannello dietro sedili	1	
4	3.02.011.600092	storage box vano bagagli	1	
5	3.02.011.800042	battery compt. cover copertura vano batterie	1	
6	3.03.010.000021	audio speackers casce acustiche	2	
7				



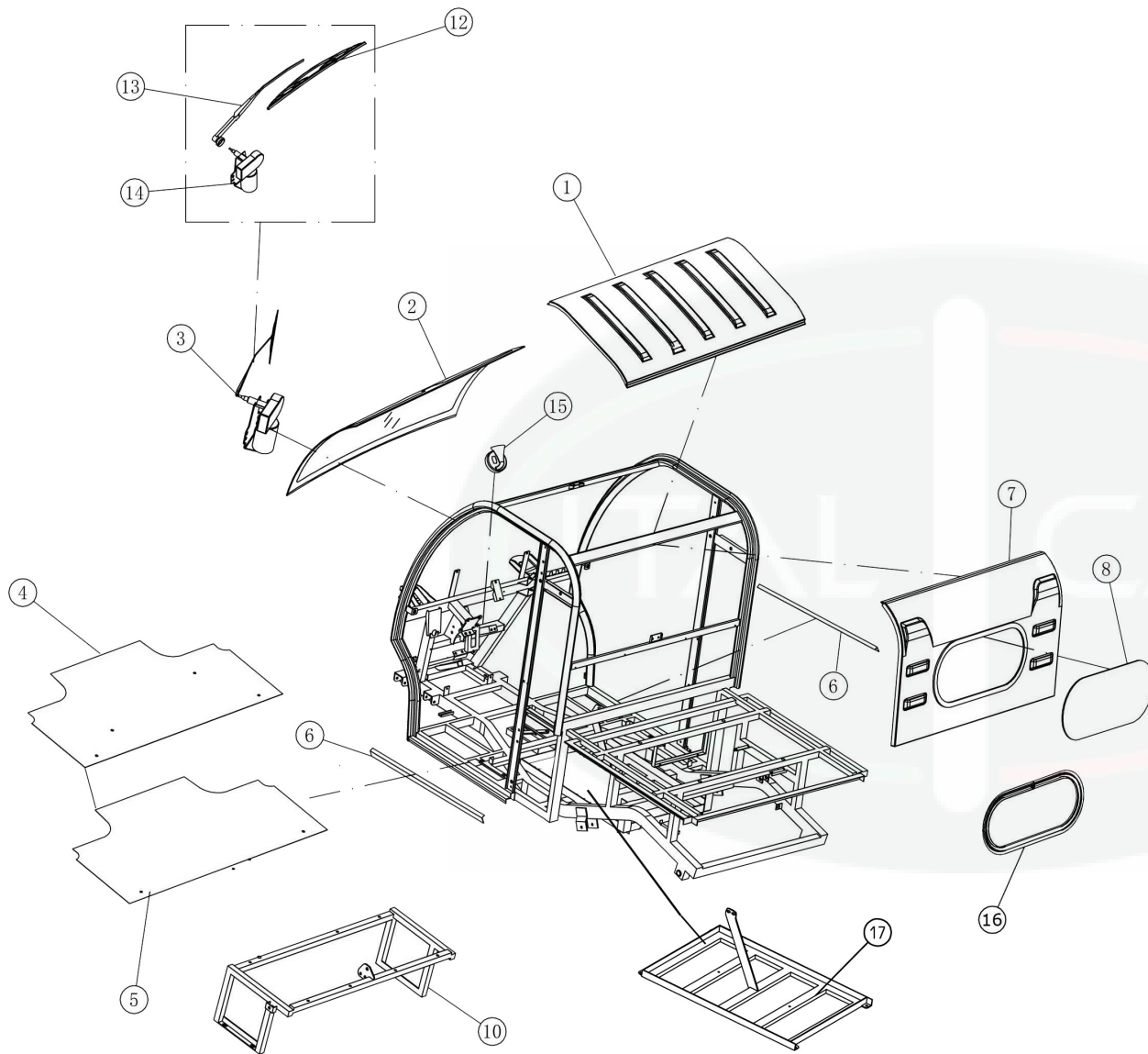
CAR CAB FRAME PARTS - PARTICOLARI CABINA - C2S.5

NO	CODE CODICE	DESCRIPTION DESCRIZIONE	NEEDED QTY QUANTITA' / VEIC	NOTE
1	3.02.011.800044	top roof tetto	1	
2	3.02.012.000265	front windshield parabrezza anteriore	1	
3	3.03.008.000028	wiper assy gruppo tergicristallo	1	
4	2.02.007.010238	rubber carpet tappetino in gomma	1	
5	2.01.007.040013	bottom panel pannello inferiore	1	
6	2.01.001.120012	decoration side bar - L minigonna - SX	2	
7	3.02.012.000252	rear glass vetro posteriore	1	
8	3.01.006.200062	rear glass hinges cerniere vetro posteriore	2	
10	2.01.007.040065	seat frame support gabbia di supporto sedili	1	EEC
12	3.01.006.200043	glass lock serratura vetro posteriore	1	
13	3.03.008.000034	wiper blade spazzola tergi	1	
14	3.03.008.000033	wiper arm braccio tergi	1	
15	3.03.008.000032	wiper motor motore tergi	1	
16	3.03.010.000016	horn clacson	1	



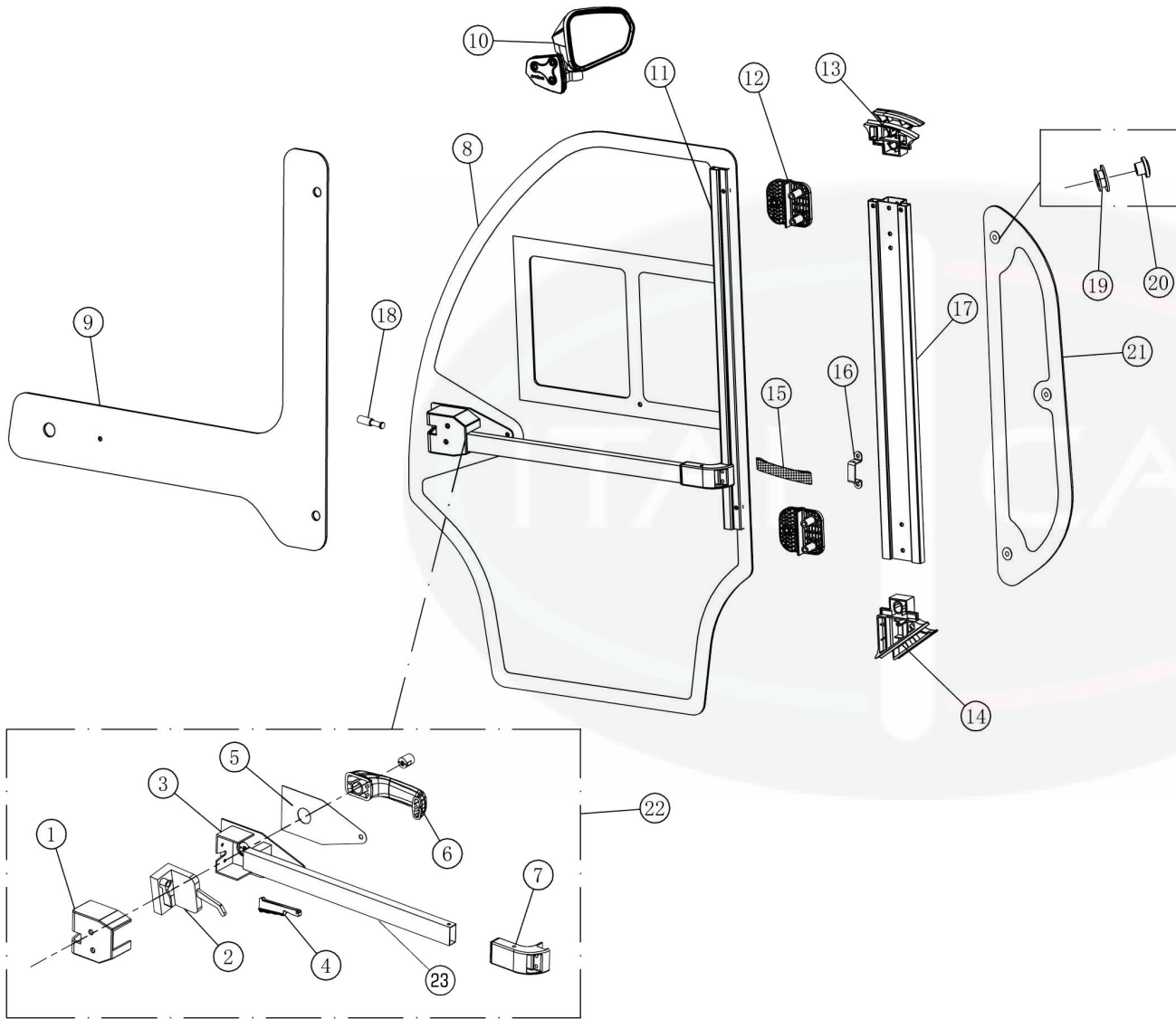
CAR CAB FRAME PARTS - PARTICOLARI CABINA - L4S.5

NO	CODE CODICE	DESCRIPTION DESCRIZIONE	NEEDED QTY QUANTITA' / VEIC	NOTE
1	2.02.002.100030	std top roof tetto standard	1	EEC
	RI00LVTR0OF4PGLASS	opt top roof tetto opt con oblo	1	NO EEC (see app.4) / cfr
2	3.02.012.000265	front windshield parabrezza anteriore	1	
3	3.01.006.200043	glass lock serratura vetro posteriore	1	
4	3.03.008.000028	wiper assy gruppo tergicristallo	1	
5	2.02.007.010237	rubber carpet tappetino in gomma	1	
6	2.01.007.040026	front bottom panel pannello inferiore ant.	1	
7	2.01.007.040014	bottom panel pannello inferiore	1	
8	3.02.012.000252	rear glass vetro posteriore	1	
9	3.01.006.200062	rear glass hinges cerniere vetro posteriore	2	
11	2.01.007.040065	back seat frame support gabbia di supporto sedili post.	1	EEC
12	2.01.001.120011	decoration side front bar minigonna ant.	2	
14	2.01.001.120012	decoration side rear bar minigonna post.	2	
15	2.01.001.210008	decoration side rear bar - R minigonna post. - DX	1	
16	2.01.007.040028	lock bar chiusura minigonna	2	
17	3.03.008.000034	wiper blade spazzola tergi	1	
18	3.03.008.000033	wiper arm braccio tergi	1	
19	3.03.008.000032	wiper motor motore tergi	1	
20	3.03.010.000016	horn clacson	1	



CAR CAB FRAME PARTS - PARTICOLARI CABINA - C2C.5

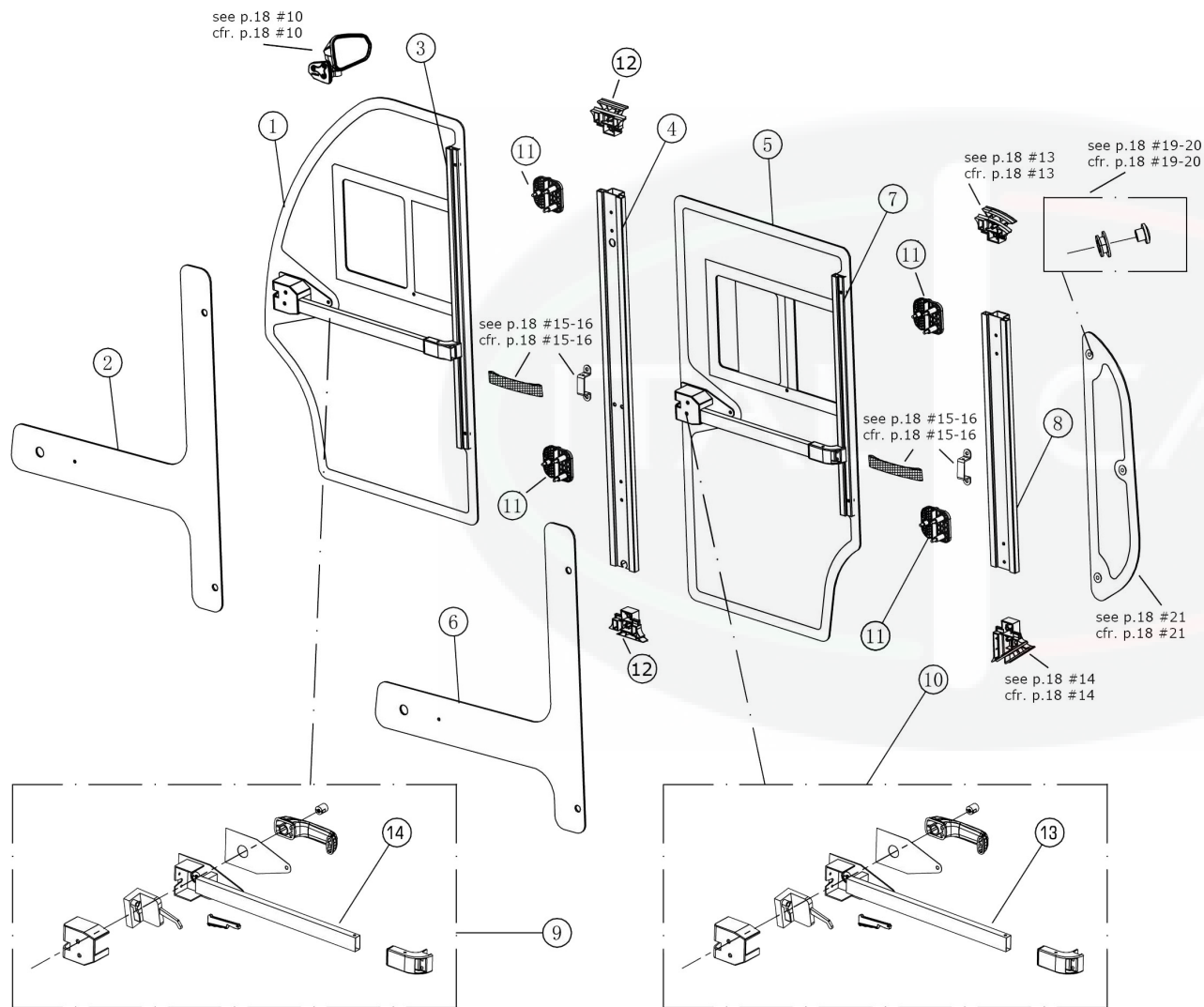
NO	CODE CODICE	DESCRIPTION DESCRIZIONE	NEEDED QTY QUANTITA' / VEIC	NOTE
1	2.02.002.010027	(1060) top roof (1060) tetto	1	
2	3.02.012.000265	front windshield parabrezza anteriore	1	
3	3.03.008.000028	wiper assy gruppo tergicristallo	1	
4	2.02.007.010238	rubber carpet tappetino in gomma	1	
5	2.01.007.040063	bottom panel pannello inferiore	1	
6	2.01.001.120011	decoration side bar minigonna	2	
7	3.02.011.800043	rear body panel pannello carrozzeria post.	1	
8	3.02.012.000264	rear glass vetro posteriore	1	EEC
10	2.01.007.040067	back seat frame support gabbia di supporto sedili post.	1	EEC
12	3.03.008.000034	wiper blade spazzola tergi	1	
13	3.03.008.000033	wiper arm braccio tergi	1	
14	3.03.008.000032	wiper motor motore tergi	1	
15	3.03.010.000016	horn clacson	1	
16	3.02.014.900117	rear windshield strip guarnizione vetro posteriore	1	1460mm
17	2.01.007.800182	battery rack vassoio batterie	1	



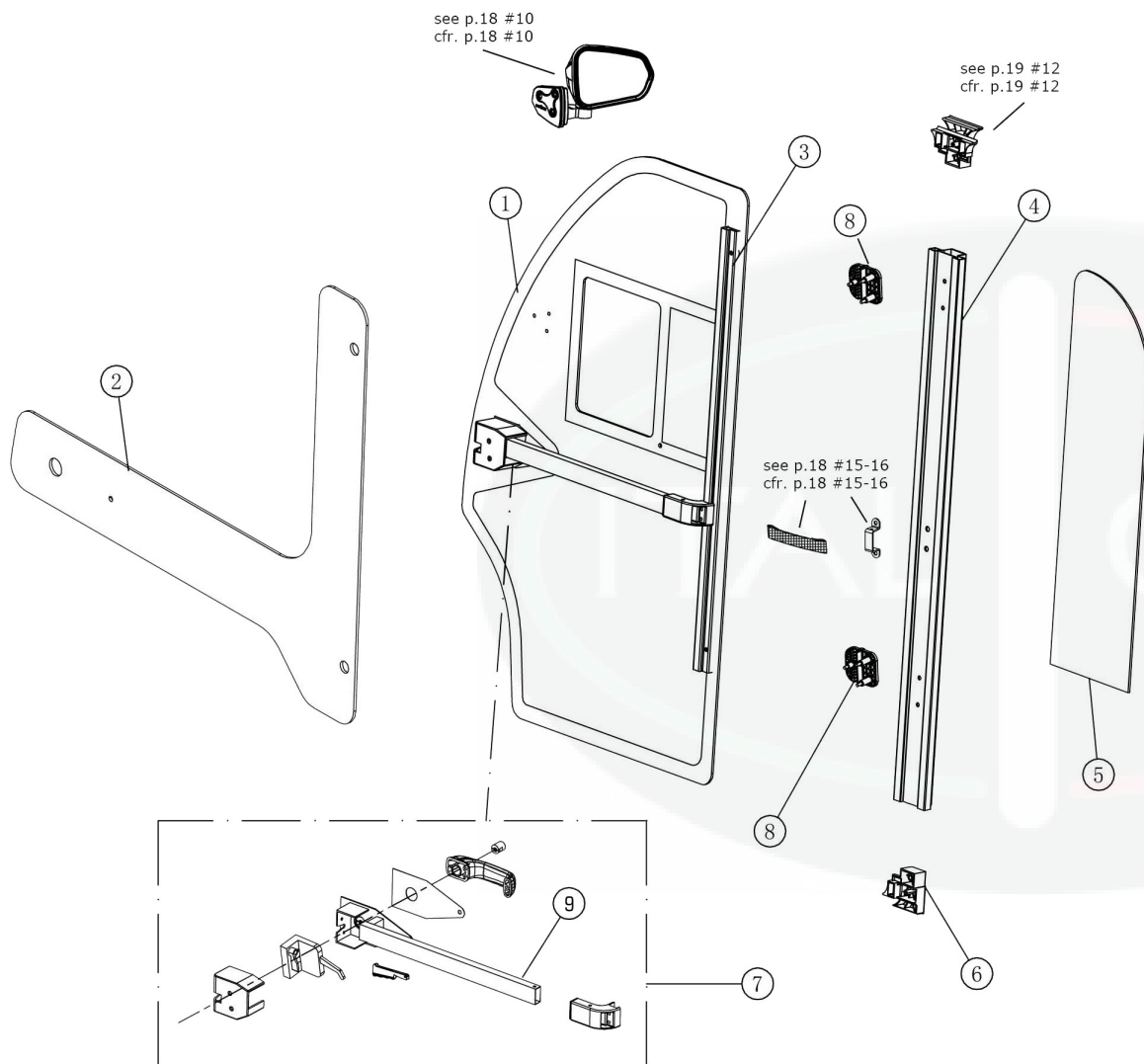
DOORS PARTS(*) - PARTICOLARI PORTE(*)
 (*) = T-DOORS & GLASS DOORS

NO	CODE CODICE	DESCRIPTION DESCRIZIONE	NEEDED QTY QUANTITA' / VEIC	NOTE
1	3.02..014.000210	door lock box - R copertura serratura - C	1	
	3.02.014.000209	door lock box - L copertura serratura - S	1	
2	3.01.006.000266	door lock - L serratura - SX	1	
	3.01.006.000267	door lock - R serratura - DX	1	
3	3.01.006.000565	mounting base - R bracciolo interno - DX	1	
	3.01.006.000564	mounting lock base - L barra serratura - SX	1	
4	3.02.014.000181	S4PAF inter door out h S4PAF serratura intern	1L/1R	one/side
5	3.02.014.900048	lock rubber washer - L, guarnizione serratura - ext. door handle - L/R	1L/1R	one/side
6	3.02.014.000203	maniglia serratura - SX	1L/1R	one/side
7	3.02.014.000189	inner lock bar link base aggancio barra serratu	1L/1R	one/side
8	3.02.012.000253	glass door - L porta in vetro - SX	1	5t tempered / 5t temperato
	3.02.012.000254	glass door - R porta in vetro - DX	1	5t tempered / 5t temperato
9	3.01.006.200095	T-door - L/R T-door - SX/DX	1L/1R	one/side
10	2.02.001.330032	rw mirror - L specchietto - SX	1	
	2.02.001.330033	rw mirror - R specchietto - DX	1	
11	2.01.003.010349	glass door reinforcement rinforzo porta vetro - S	1L/1R	one/side
12	3.01.006.000183	hinge set - L set cerniere - SX	2	
	3.01.006.000184	hinge set - R set cerniere - DX	2	
13	2.02.001.240008	door up-pillar base - L chiusura sup. pilastro	1	
	2.02.001.240009	door up-pillar base - R chiusura sup. pilastro porta - RX	1	
14	2.02.001.240010	door down-pillar base chiusura inf. pilastro p	1	
	2.02.001.240011	door down-pillar base chiusura inf. pilastro p	1	
15	3.02.014.000262	door strap - L/R ferma porta - SX/DX	1L/1R	one/side
16	2.01.004.020194	door strap base - L/R aggancio ferma porta	1L/1R	one/side
17	2.01.006.700003	door pillar - L/R pilastro porta - DX/RX	1L/1R	one/side
18	3.01.006.200078	door pin lock - L/R aggancio serratura - SX	1L/1R	one/side
19	3.01.006.200076	rear side glass seal rin guarnizione vetro lat.	3	3/side
20	3.02.014.000274	rear side glass seal cap tappo guarnizione vetri	3	3/side
21	3.02.012.000255	rear small glass - L vetro posteriore - SX	1	5t tempered / 5t temperato
	3.02.012.000256	rear small glass - R vetro posteriore - DX	1	5t tempered / 5t temperato
22	3.01.006.000566	door handle assy - L gruppo serratura - SX	1	630
	3.01.006.000567	door handle assy - R gruppo serratura - DX	1	630
23	3.01.006.000551	door handrail tube - R mancorrente interno - DX	1	included in 22 /
	3.01.006.000550	door handrail tube - L mancorrente interno - SX	1	incluso in 22





DOORS PARTE(*) - PARTICOLARI PORTE(*)				
(*) = T-DOORS & GLASS DOORS				
NO	CODE CODICE	DESCRIPTION DESCRIZIONE	NEEDED QTY QUANTITA' / VEIC	NOTE
1	3.02.012.000257	front glass door - L porta vetro ant. - SX	1	5t tempered / 5t temperato
	3.02.012.000258	front glass door - R porta vetro ant. - DX	1	5t tempered / 5t temperato
2	3.01.006.200094	front T-door - L/R T-door anteriore - SX/DX	1L/1R	one/side
3	2.01.003.010354	front glass door reinforcement rinforzo porta vetro anteriore	2	
4	2.01.006.700015	front door pillar - L/R pilastro porta anteriore - DX/RX	1L/1R	one/side
	3.02.012.000259	rear glass door - L porta in vetro post. - SX	1	5t tempered / 5t temperato
5	3.02.012.000260	rear glass door - R porta in vetro post. - DX	1	5t tempered / 5t temperato
	3.01.006.200093	rear T-door - L/R T-door posteriore - SX/DX	1L/1R	one/side
6	3.01.006.200093	rear T-door - L/R T-door posteriore - SX/DX	1L/1R	one/side
7	2.01.003.010343	rear glass door reinforcement rinforzo porta vetro posteriore	2	
8	2.01.006.700016	front door pillar - L/R pilastro porta anteriore - DX/RX	1L/1R	one/side
9	3.01.006.000569	front door handle assy - L gruppo serratura anteriore - SX	1	590mm
	3.01.006.000568	front door handle assy - R gruppo serratura anteriore - DX	1	590mm
10	3.01.006.000570	rear door handle assy - L gruppo serratura posteriore - SX	1	490mm
	3.01.006.000571	rear door handle assy - R gruppo serratura posteriore - DX	1	490mm
11	3.01.006.000185	hinge set - L set cerniere - SX	4	4/side
	3.01.006.000186	hinge set - R set cerniere - DX	4	4/side
12	2.02.001.280052	door up/down-pillar base - L/R chiusura sup./inf- pilastro porta - DX/RX	2L/2R	2/side
13	3.01.006.000533	door handrail tube - L mancorrente interno - SX	1	included in 10 / incluso in 10
	3.01.006.000534	door handrail tube - R mancorrente interno - DX	1	
14	3.01.006.000548	door handrail tube - L mancorrente interno - SX	1	included in 9 / incluso in 9
	3.01.006.000549	door handrail tube - R mancorrente interno - DX	1	



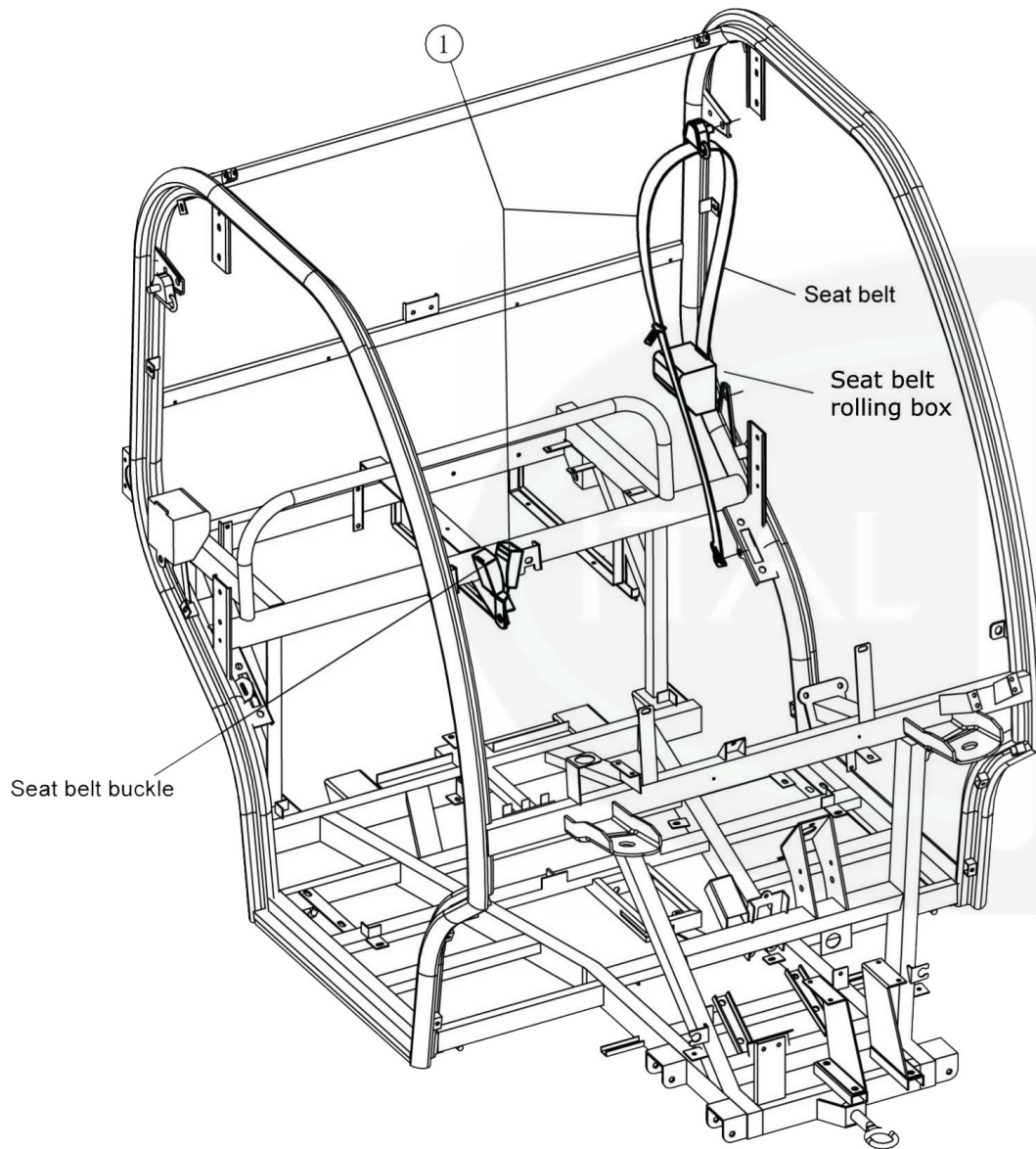
DOORS PARTS(*) - PARTICOLARI PORTE(*) - C2C.5

(*) = T-DOORS & GLASS DOORS

NO	CODE CODICE	DESCRIPTION DESCRIZIONE	NEEDED QTY QUANTITA' / VEIC	NOTE
1	3.02.012.000257	glass door - R porta in vetro - DX	1	5t tempered / 5t temperato
	3.02.012.000258	glass door - L porta in vetro - SX	1	5t tempered / 5t temperato
2	3.01.006.200094	T-door - L/R T-door - SX/DX	1L/1R	one/side uno/lato
3	2.01.003.010354	glass door reinforcement rinforzo porta vetro	2	
4	2.01.006.700015	door pillar - L/R pilastro porta - DX/RX	1L/1R	one/side uno/lato
	3.02.012.000262	1060 rear small glass - L 1060 vetro posteriore - SX	1	5t tempered / 5t temperato
5	3.02.012.000263	1060 rear small glass - R 1060 vetro posteriore - DX	1	5t tempered / 5t temperato
	2.02.006.900071	door down-pillar base - L chiusura inf. pilastro porta - SX	1	
6	2.02.006.900072	door down-pillar base - R chiusura inf. pilastro porta - RX	1	
	3.01.006.000569	front door handle assy - L gruppo serratura anteriore - SX	1	590
7	3.01.006.000568	front door handle assy - R gruppo serratura anteriore - DX	1	590
	3.01.006.000185	hinge set - L set cerniere - SX	2	2/side due/lato
8	3.01.006.000186	hinge set - R set cerniere - DX	2	2/side due/lato
	3.01.006.000548	door handrail tube - L mancorrente interno - SX	1	included in 7 / incluso in 7
9	3.01.006.000549	door handrail tube - R mancorrente interno - DX	1	included in 7 / incluso in 7

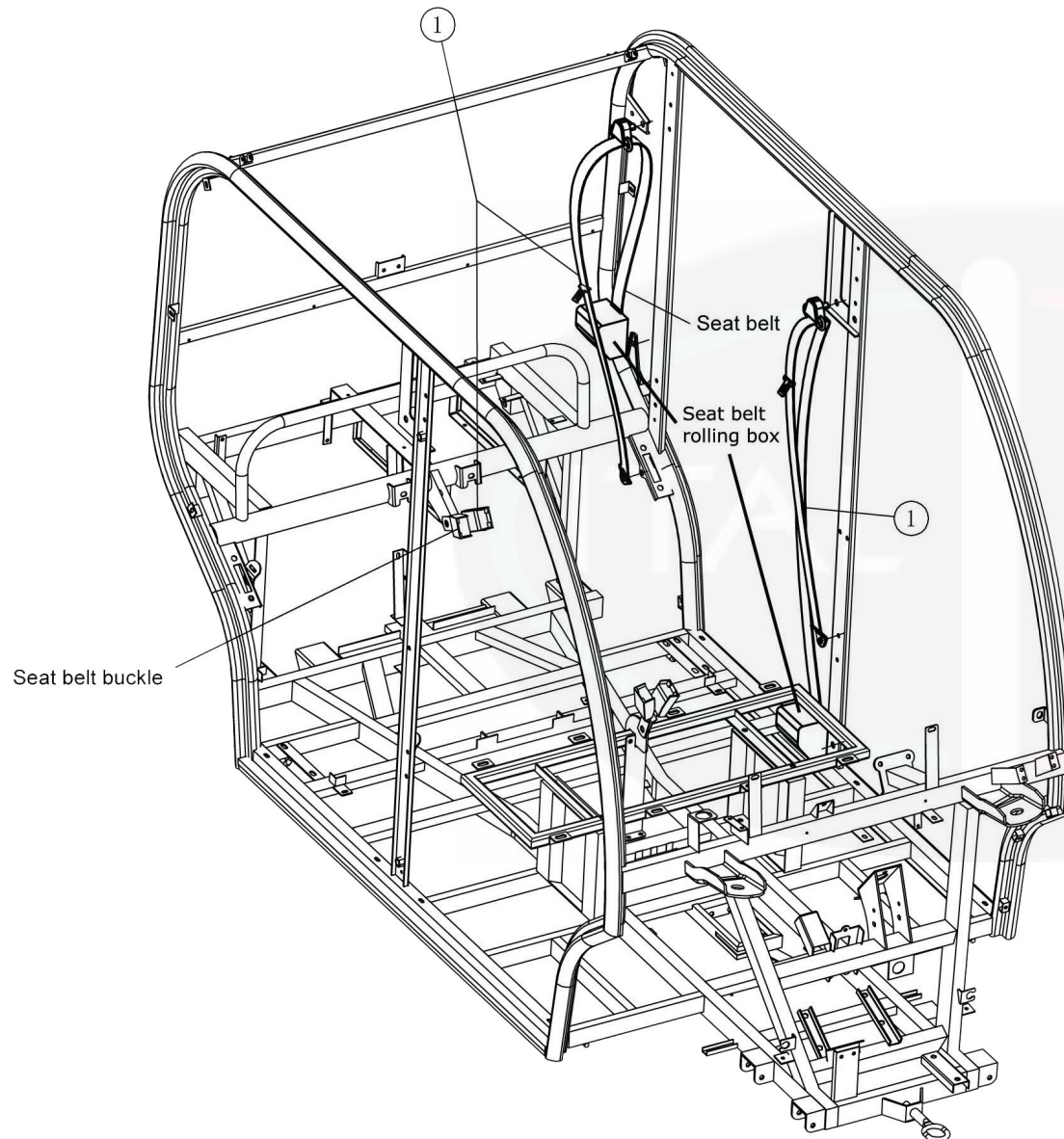
SEAT BELT KIT - KIT CINTURE SICUREZZA - C2S.5

NO	CODE CODICE	DESCRIPTION DESCRIZIONE	NEEDED QTY QUANTITA' / VEIC	NOTE
1	3.02.014.000020	seat belt kit (belt + rolling box + buckle) - L/R kit cinture (cint. + arrot. + fassaggio) - SX/DX	1L/1R	3 points



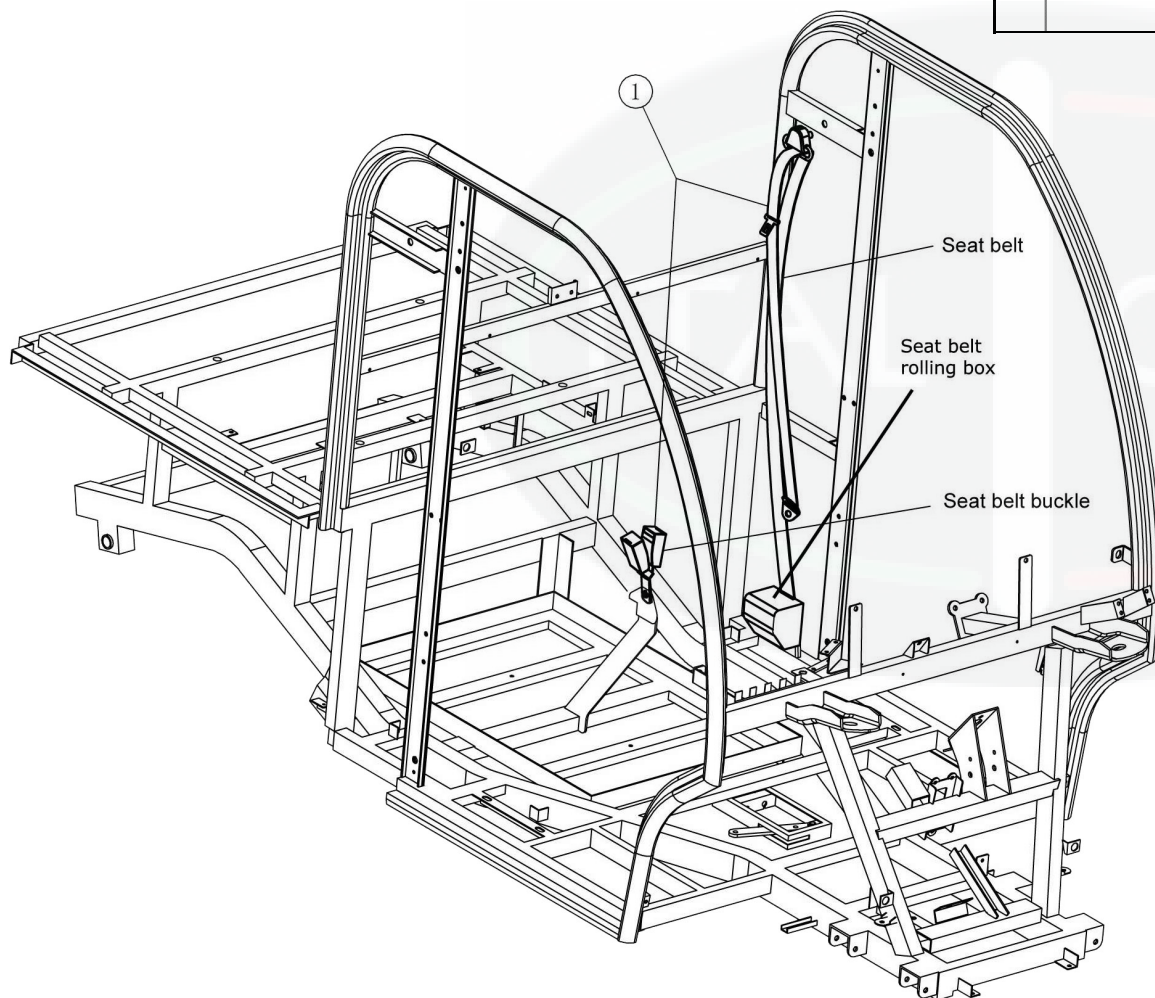
SEAT BELT KIT - KIT CINTURE SICUREZZA - L4S.5

NO	CODE CODICE	DESCRIPTION DESCRIZIONE	NEEDED QTY QUANTITA' / VEIC	NOTE
1	3.02.014.000020	seat belt kit (belt + rolling box + buckle) - L/R kit cinture (cint. + arrot. + fassaggio) - SX/DX	1FL/1RL 1FR/1FL	3 points



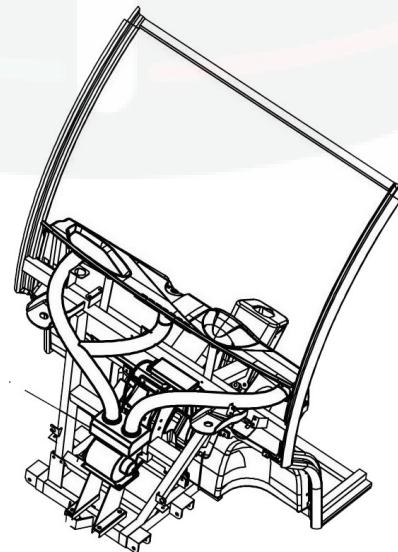
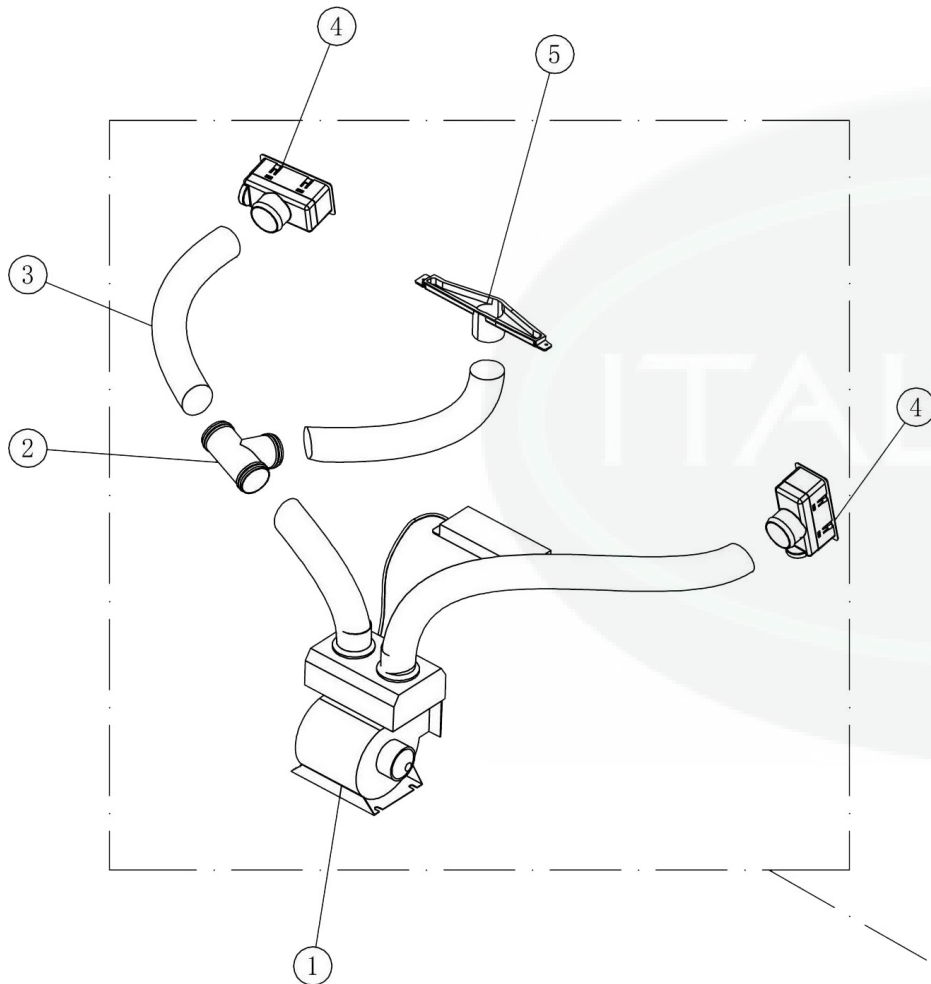
SEAT BELT KIT - KIT CINTURE SICUREZZA - C2C.5

NO	CODE CODICE	DESCRIPTION DESCRIZIONE	NEEDED QTY QUANTITA' / VEIC	NOTE
1	3.02.014.000020	seat belt kit (belt + rolling box + buckle) - L/R kit cinture (cint. + arrot. + fassaggio) - SX/DX	1L/1R	3 points

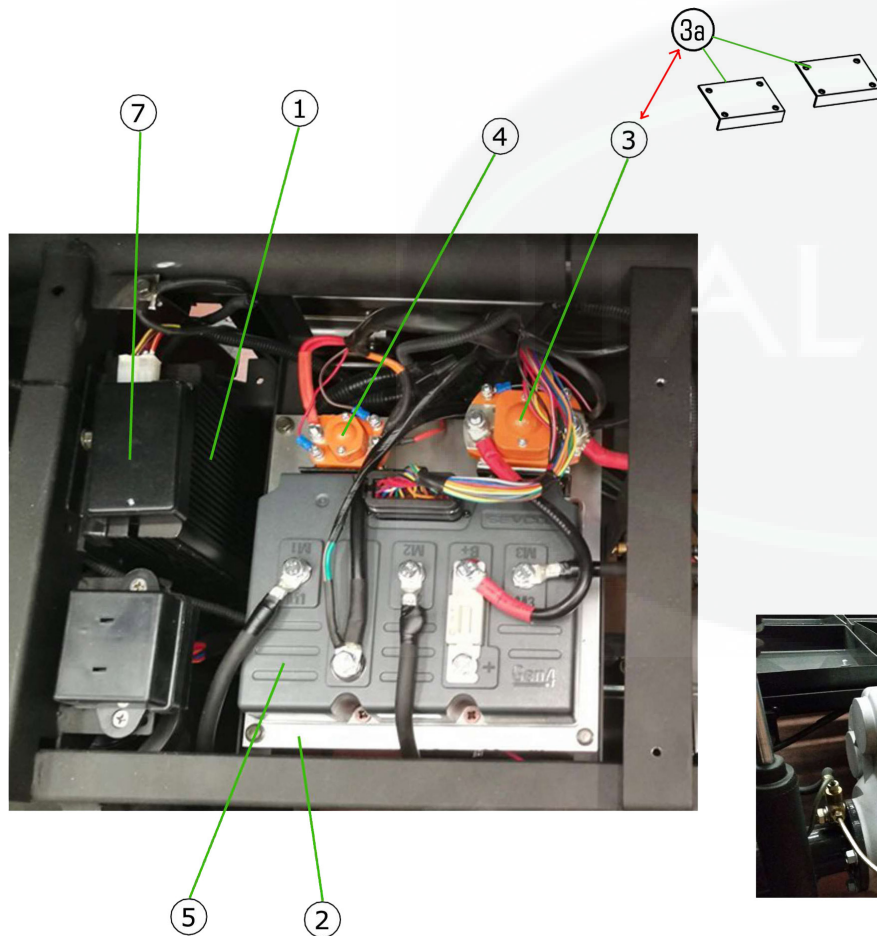


HEATER SYSTEM - SISTEMA DI RISCALDAMENTO

NO	CODE CODICE	DESCRIPTION DESCRIZIONE	NEEDED QTY QUANTITA' / VEIC	NOTE
1	3.03.017.000085	heater riscaldatore	1	48v/600W
2	4.03.001.000285	warm air tube 3 connection collegamento aria - 3 vie	1	
3	3.01.006.900068	warm air tube tubo aria calda	1	
4	3.03.017.900022	side warm (adjustable) air outlets bocchette aria calda laterali (orientabili)	2	
5	3.02.011.600096	central warm air outlet bocchetta aria calda centrale	1	

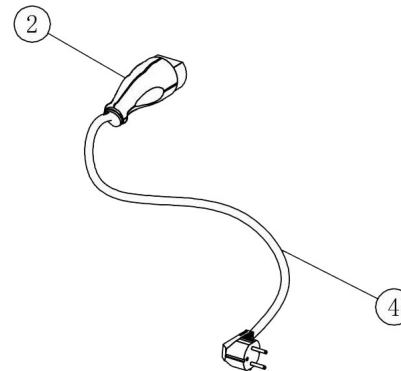
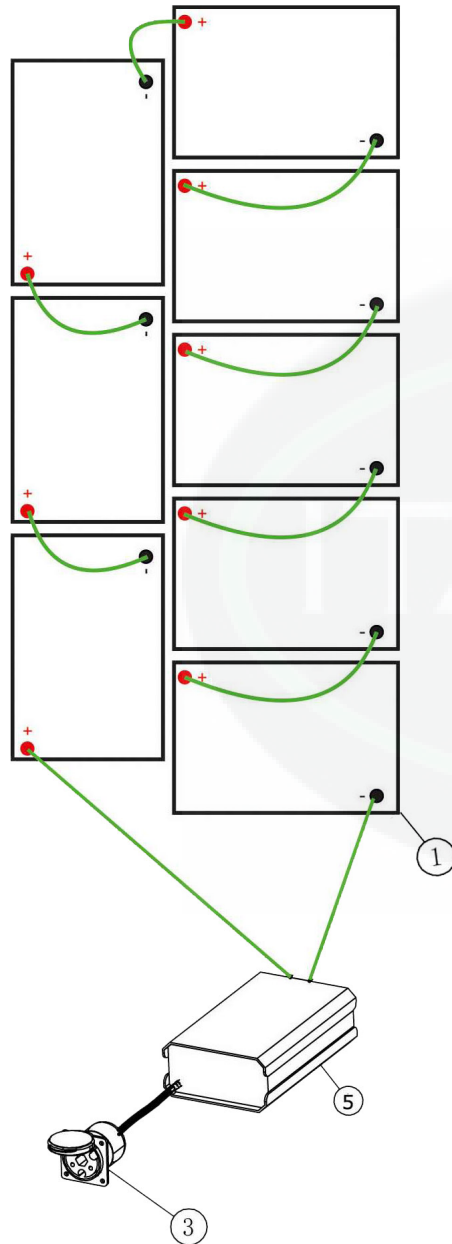


NO	CODE CODICE	DESCRIPTION DESCRIZIONE	NEEDED QTY QUANTITA' / VEIC	NOTE
1	3.03.016.000011	DC/DC	1	48v/400W
2	2.02.007.010097	controller heatsink alu plate piastra dissipazione calore centralina	1	C2S / L4S
	2.02.007.010108	controller heatsink alu plate piastra dissipazione calore centralina	1	C2C
3	3.03.015.000001	48V main contactor 48V solenoide principale	1	ZJ200A
3a	2.01.007.800039	main contactor bracket staffe solenoide principale	2	
4	3.03.015.000003	48V dc/dc contactor 48V solenoide DC/DC	1	ZJ50A
5	4845TF17IT07	SEVCON AC controller centralina AC SEVCON	1	
N.B. for lithium battery please ask the specific code N.B. per le batterie al litio chiedere il codice parte specifico				
6	11217117	MAHLE AC motor motore AC MAHLE	1	
7	4CCIT01	SEVCON syncro drive modulino SEVCON	1	
N.B. for lithium battery please ask the specific parts code (2 items) N.B. per le batterie al litio chiedere i codici parte specifici (2 pezzi)				

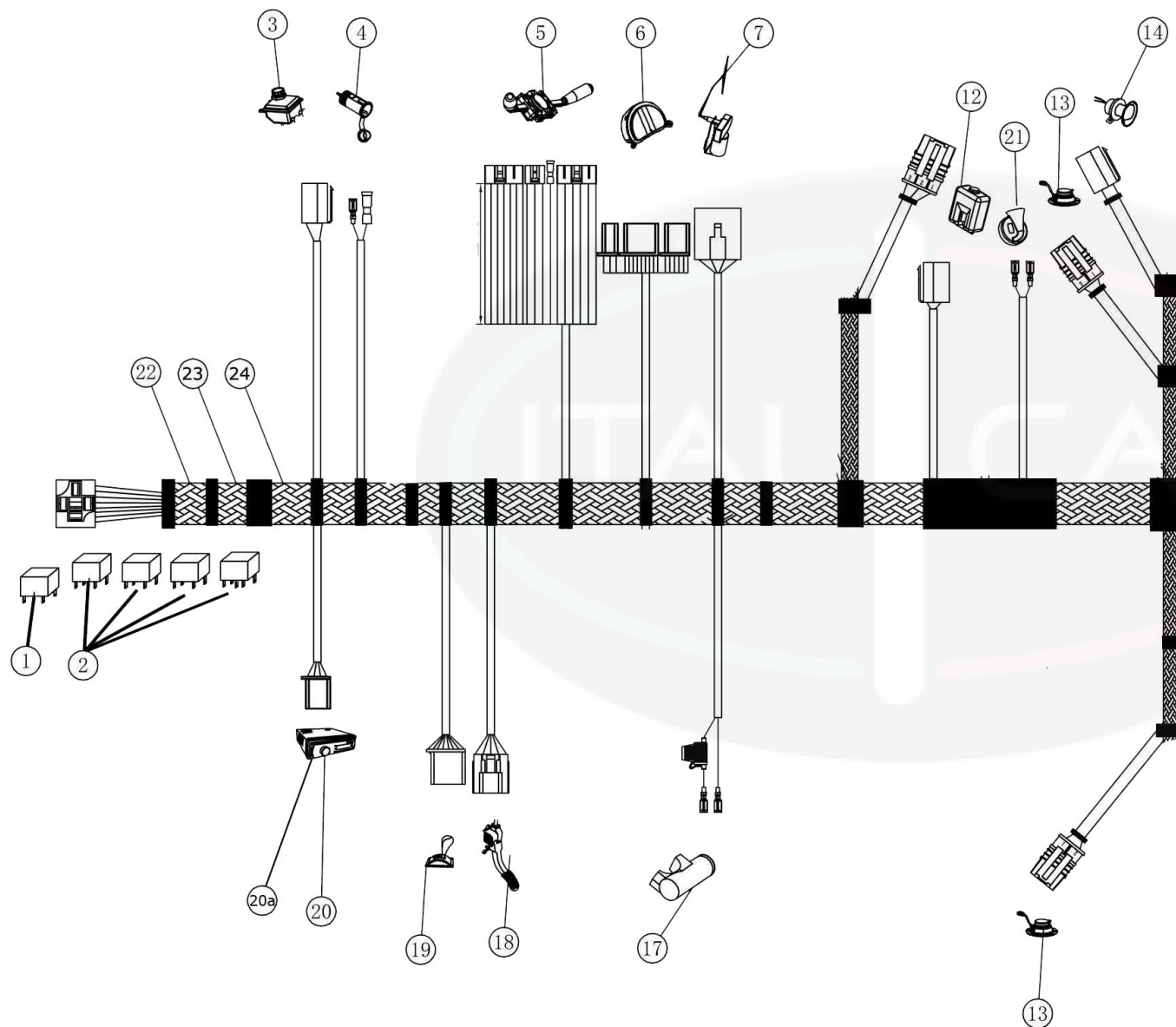


BATTERY AND CHARGER - BATTERIE E CARICA BATTERIE

NO	CODE CODICE	DESCRIPTION DESCRIZIONE	NEEDED QTY QUANTITA' / VEIC	NOTE
1	J1USB17	AGM 6V batteries batterie 6V AGM	8	6V/220A
2	3.03.009.000013	charging plug presa di ricarica	1	
3	3.03.009.000014	charger receptacle presa di ricarica	1	
4	3.03.004.000029	charging cable cavo di ricarica	1	
5	3.03.009.000089	AGM charger carica batterie AGM	1	



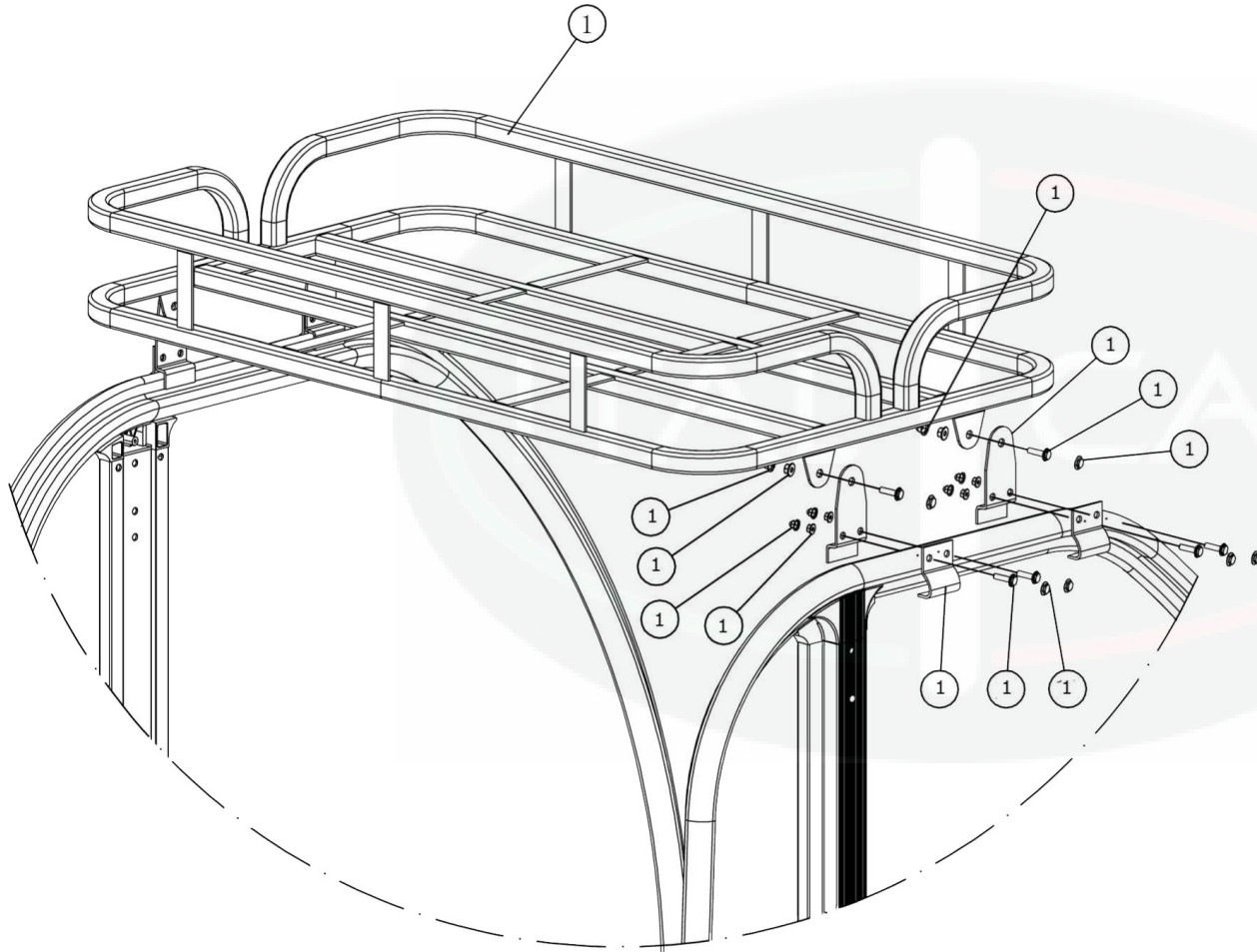
r03 - feb. 2020



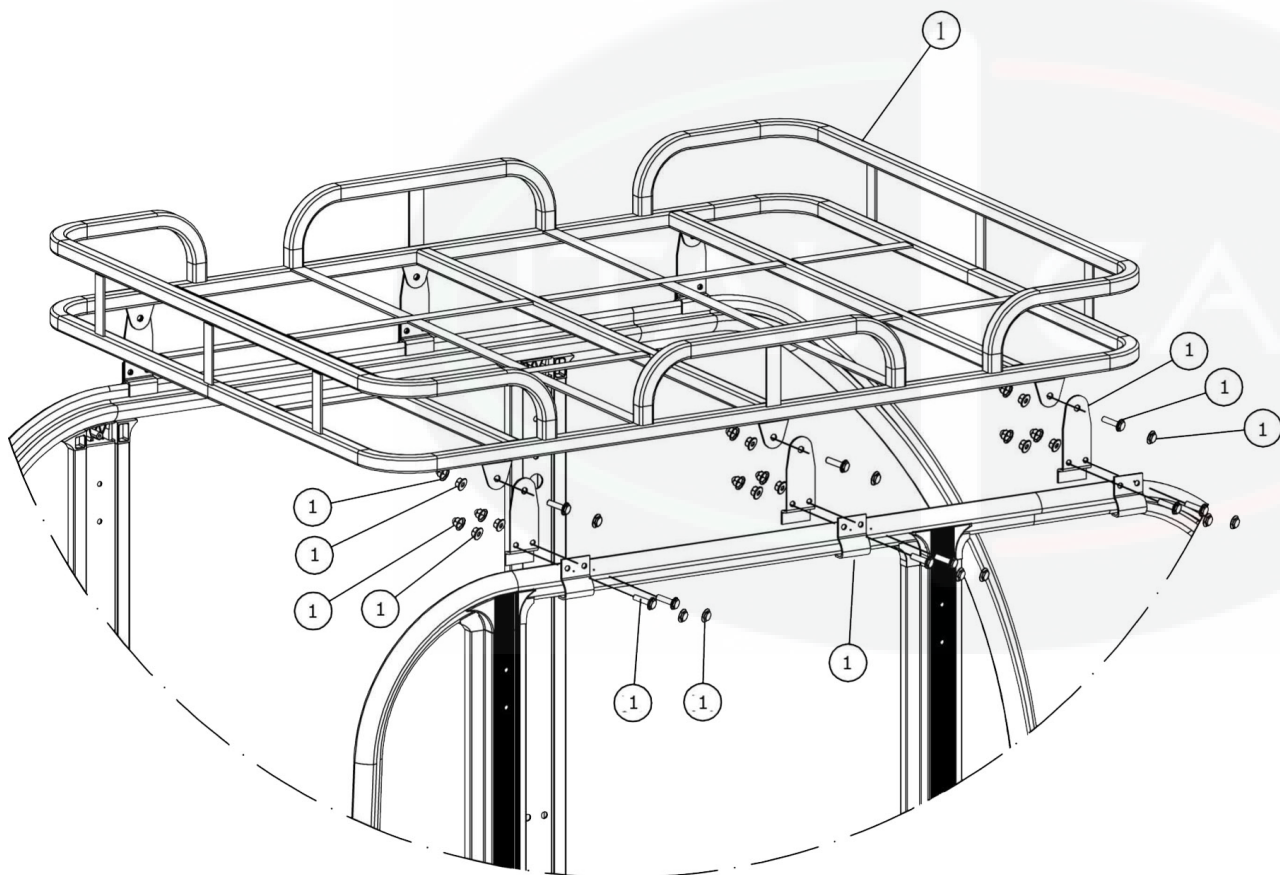
ELECTRIC PARTS - COMPONENTI ELETTRICI

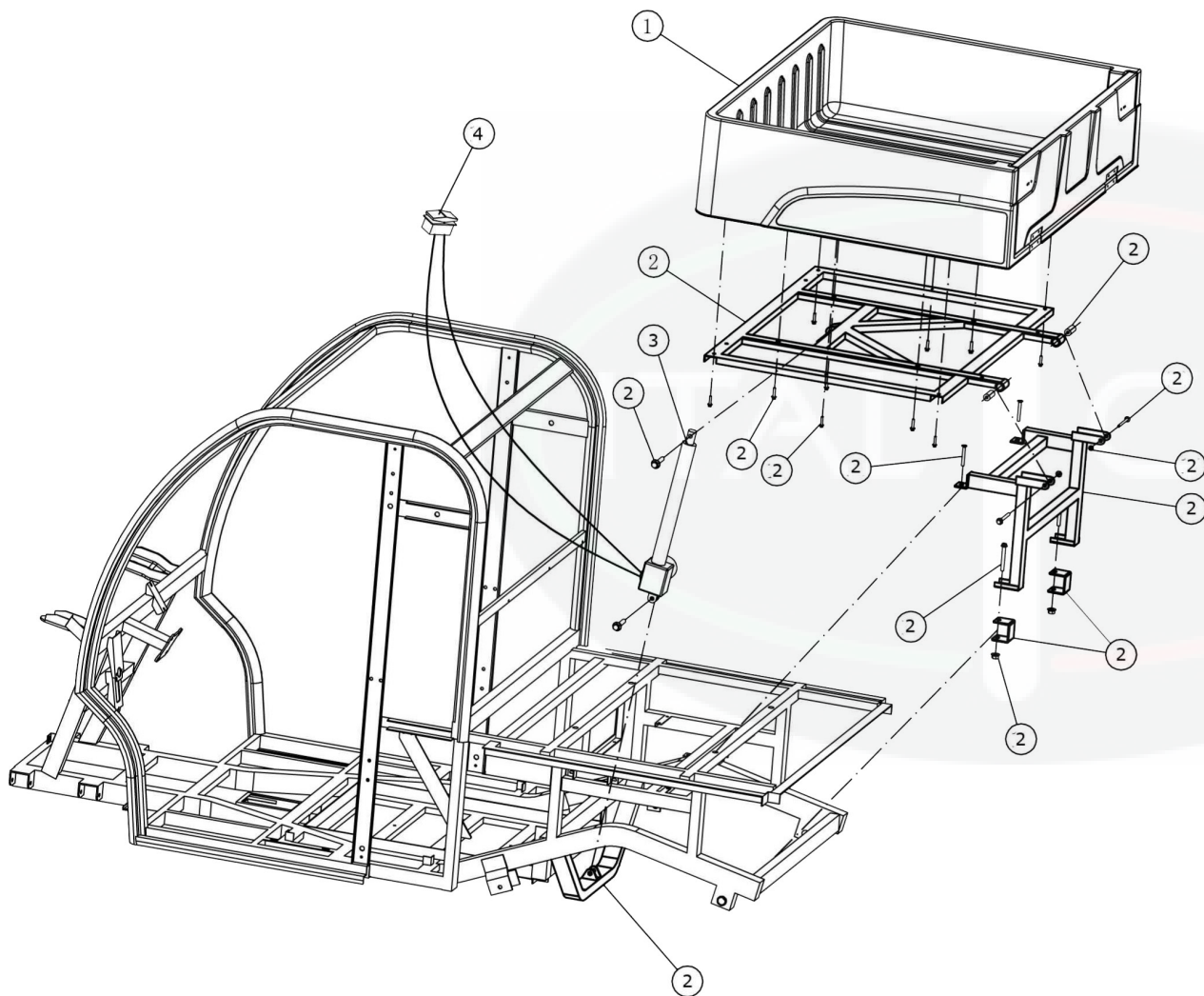
NO	CODE CODICE	DESCRIPTION DESCRIZIONE	NEEDED QTY QUANTITA' / VEIC	NOTE
1	3.03.017.000062	lights intermittence relay relay luci emergenza	1	3 pin 12V/130W
2	3.03.012.000011	relay	3	4 pin 12V/80A
	3.03.012.000010	relay relay	1	5 pin 12V/80A
3	3.01.004.050085	brake oil tank vaschetta olio freni	1	
4	3.03.017.000045	cigarette lighter presa 12v (con accendisigari)	1	
5	3.03.002.000030	combination switch devio luci	1	
6	3.03.011.000058	digital dashboard cruscotto digitale	1	
7	3.03.008.000028	wiper assy gruppo tergi	1	
12	3.03.017.100001	wiper water tank vaschetta acqua tergi	1	
13	3.03.010.000021	audio speacker - L/R casse audio - SX/DX	1L/1R	
14	3.03.010.000008	reversing buzzer cicalino retromarcia	1	
17	3.03.002.900014	ignition key switch nottolino chiave	1	
18	3.03.005.000006	accelerator pedal pedale acceleratore	1	
19	3.03.002.000044	F/N/R switch selettore direzione (F/N/R)	1	
20	3.03.010.000011	radio/CD	1	
20a	3.03.017.900008	radio antenna	1	
21	3.03.010.000016	horn clacson	1	
22	3.03.004.900094	wiring harness cablaggio	1	C2S.5
23	3.03.004.900095	wiring harness cablaggio	1	L4S.5
24	3.03.004.900096	wiring harness cablaggio	1	C2C.5

ROOF RACK PARTS - PORTAPACCHI - C2S.5 / C2C.5				
NO	CODE CODICE	DESCRIPTION DESCRIZIONE	NEEDED QTY QUANTITA' / VEIC	NOTE
1	2.01.004.010450	roof-rack portapacchi	1	



ROOF RACK PARTS - PORTAPACCHI - L4S.5				
NO	CODE CODICE	DESCRIPTION DESCRIZIONE	NEEDED QTY QUANTITA' / VEIC	NOTE
1	2.01.004.010451	roof-rack portapacchi	1	





LIFTED CARGO BOX - CARGO BOX RIBALTABILE - C2C.5

NO	CODE CODICE	DESCRIPTION DESCRIZIONE	NEEDED QTY QUANTITA' / VEIC	NOTE
1	3.02.011.600108	(1060) rear box (1060) cassone post.	1	
2	AC00C2CLIFT	rear box lift kit kit sollevamento cassone post.	1	
(N.B: the 2 below parts are included in the lift kit, consider them you if need to change #3 or #4 ONLY - i due ricambi sotto riportati sono già inclusi nel kit di sollevamento, sono da considerare solo nel caso in cui sia necessario sostituire le SINGOLE parti #3 e #4))				
3	3.01.004.100011	lifted rod 370 elec. pistone sollevamento elett.	1	
4	3.03.002.000013	lift switch pulsante di sollevamento	1	

NO	CODE CODICE	DESCRIPTION DESCRIZIONE	NEEDED QTY QUANTITA' / VEIC	NOTE
1	RI00LVTR0OF4PGLASS	4P top roof with glass hatch tetto 4 posti con oblò apribile	1	
(N.B: the 6 below parts are included in the above mentioned code number, consider them you if need to change them ONLY - i 6 ricambi sotto riportati sono già inclusi nel kit tetto con oblò, sono da considerare solo nel caso in cui sia necessario sostituire le SINGOLE parti)				
2	3.02.011.000006	black roof tetto (colore nero)	1	
3	3.01.006.200043	roof glass open handle maniglia apertura oblò	1	
4	3.01.006.200075	hinge pin perno maniglia	2	
5	3.01.006.200062	glass window leafs cerniere oblò	2	
6	3.02.012.000109	roof glass window oblò in vetro	1	
7	3.02.014.900110	glass sealing rubber guarnizione oblò	1	

